



84200-XPC -KOSO SCUFF PLATE

取付・取扱説明書

この度は、無限製品をお買い上げ頂きありがとうございます。
本書をよくお読みになり、お取り付けくださいますようお願い申し上げます。
取り付け後は、本書を必ずお客様にお渡しください。

お取り付けの前に

- ・ 開梱後は、構成部品表を参照し梱包物に不足や破損がないことを確認してください。
- ・ 貼り付け前に、適合車種を確認してください。

〈適合車種〉

Super-ONE ZAA-JG6

N-ONE e: ZAA-JG5

- ・ 本製品の改造、貼り付け不良、誤使用により発生した不具合や事故等について弊社は一切責任を負いかねますのでご了承ください。

製品についてのご質問やご不明な点がございましたら下記までご連絡ください。

株式会社 M-TEC 商品事業部

〒351-8586 埼玉県朝霞市膝折町2-15-11

TEL. 048-462-3131 FAX. 048-462-3121

営業時間 10:00～12:00, 13:00～17:00 (土日・祝日・弊社指定定休日を除く)

■ 安全上のご注意

取り付け作業者および使用されるお客様が傷害を負う可能性があることや、取り付け作業に関するアドバイスなどを下記の表示を使用し説明しています。

▲ 危険

指示に従わないと、死亡または重大な傷害に至るもの

▲ 警告

指示に従わないと、死亡または重大な傷害に至る可能性があるもの

▲ 注意

指示に従わないと、傷害を負う可能性があるもの

アドバイス

車両または製品の故障や破損を防ぐためのアドバイス、知っておいていただきたいこと



禁止事項

■ 取り付け作業者および使用されるお客様へのご注意


▲ 警告

- ・ 本製品の加工や改造はお止めください。
- ・ 本製品を適合車種以外の車両に使用したり、指定箇所以外に貼り付けますと、重大な事故につながる恐れがありますので絶対にお止めください。

アドバイス

- ・ 【折り曲げ厳禁】素材の性質上、一度折り曲げてしまうと折れ痕がついてしまうためご注意ください。
- ・ 製品を取り出す際は、梱包状態の製品の上に貼られているテープを剥がして台紙から取り出してください。
- ・ 製品に無理な力を加えると、破損の原因となりますのでご注意ください。
- ・ 複数回貼り付けすることは出来ませんのでご注意ください。
- ・ 貼り付け部に空気が残ると、剥がれの原因となる恐れがあります。
- ・ 貼り付け部はイソプロピル アルコール等で十分に清掃・脱脂し、接着面にはなるべく触れないようにご注意ください。（ワックスやコーティング剤の上からでは貼り付け出来ません。）
- ・ 作業環境として20℃以上の温度を保ち、ほこりのたたない場所での作業を推奨します。
- ・ 貼り付け後24時間は、雨・水などで濡れないようご注意ください。
- ・ 長時間、雨滴等の水分が付着した状況におかれた場合、表面が白く濁ることがございますが、使用している材質（塩化ビニル樹脂）の特性で異常ではありません。乾燥後に復元します。
- ・ デカールの表面にワックスやコーティング剤等を塗布しないでください。変色や劣化が早まる場合がございます。
- ・ 施工が不十分な場合や経年変化により、製品が剥がれる場合がありますのでご了承ください。

■ 構成部品表

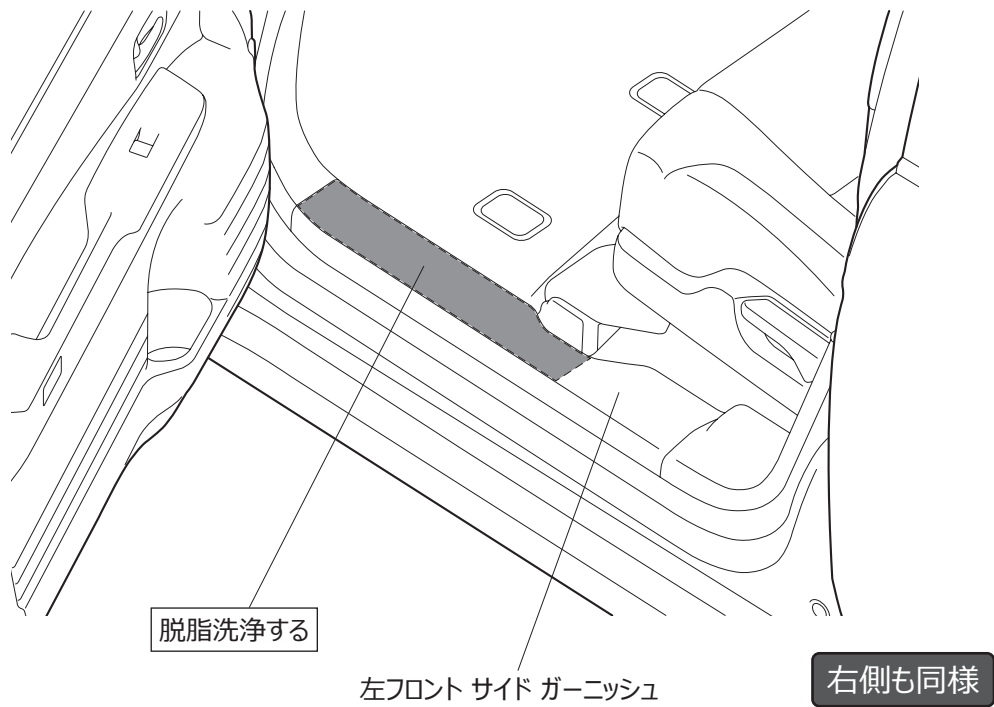
| No. | 部品イメージ | 部品名称 | 数量 | 備考 |
|-----|---|-----------------|----|----|
| ① |  | 左フロント スカッフ プレート | 1 | |
| ② |  | 右フロント スカッフ プレート | 1 | |
| ③ |  | 左リア スカッフ プレート | 1 | |
| ④ |  | 右リア スカッフ プレート | 1 | |
| ⑤ |  | WEB取説ご案内シート | 1 | |

■ 必要工具/用具

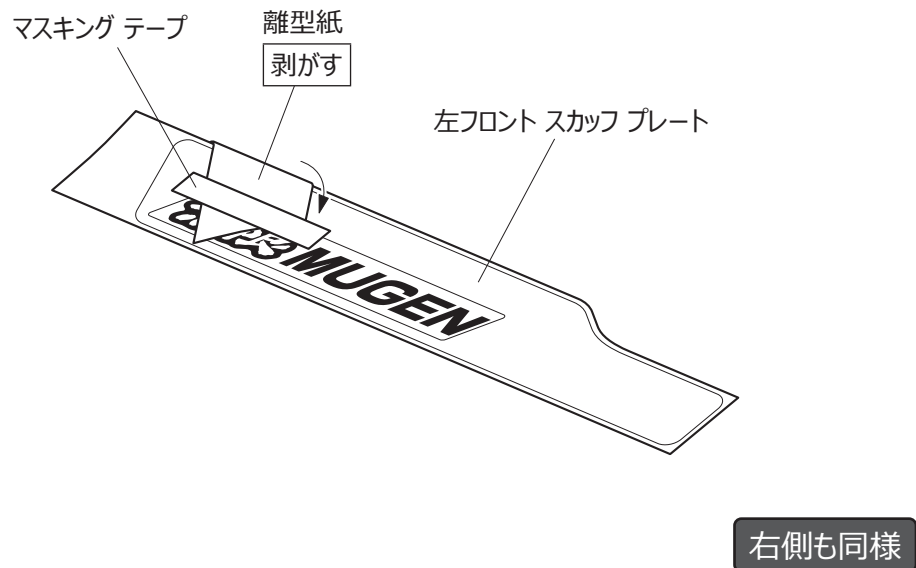
- ・ イソプロピル アルコール
- ・ ウェス
- ・ マスキング テープ
- ・ スキージ (へら)

■ スカッフ プレートの貼り付け

1. 左フロント サイド ガーニッシュを脱脂洗浄する。



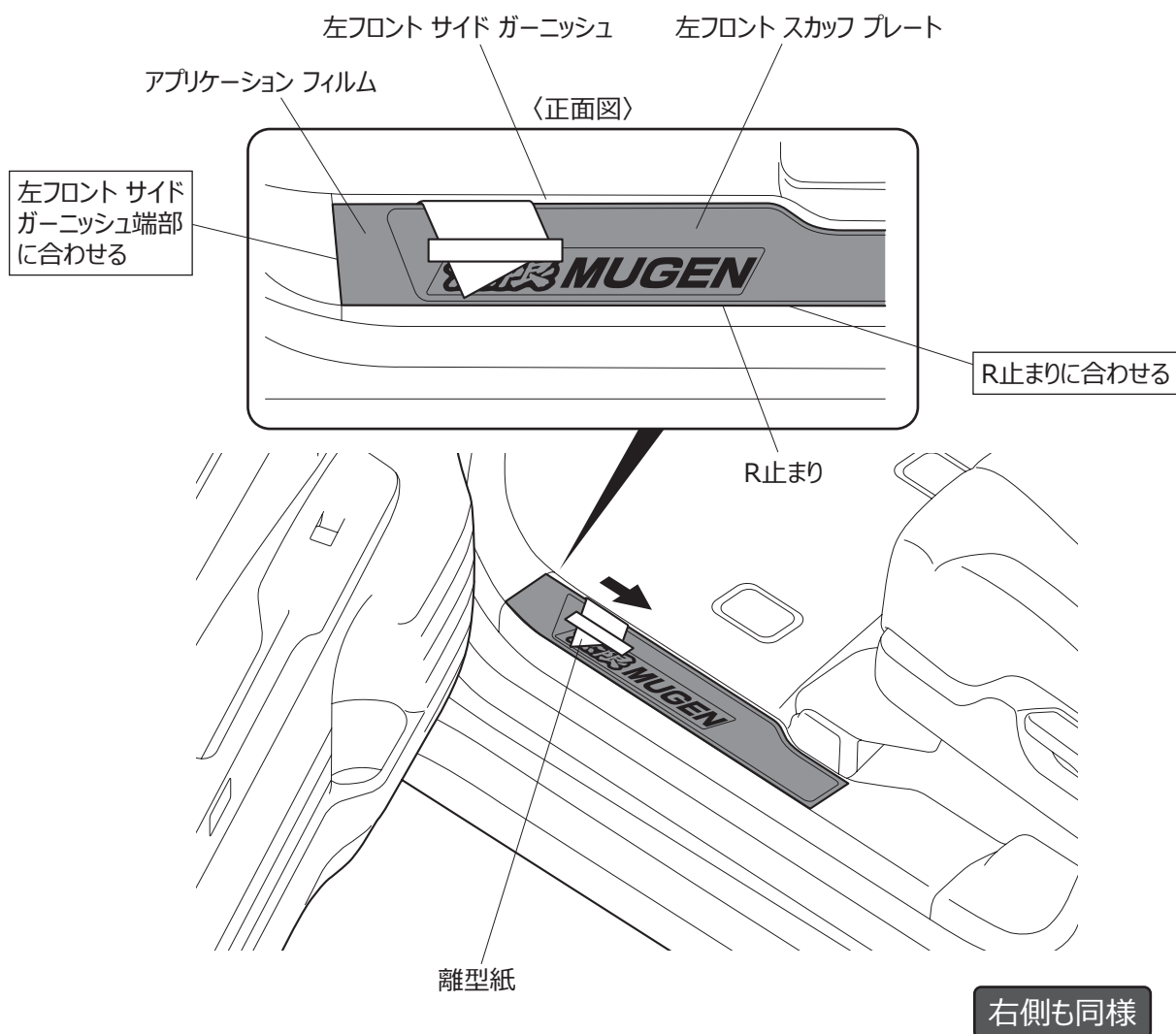
2. 左フロント スカッフ プレートの離型紙を仮留めする。



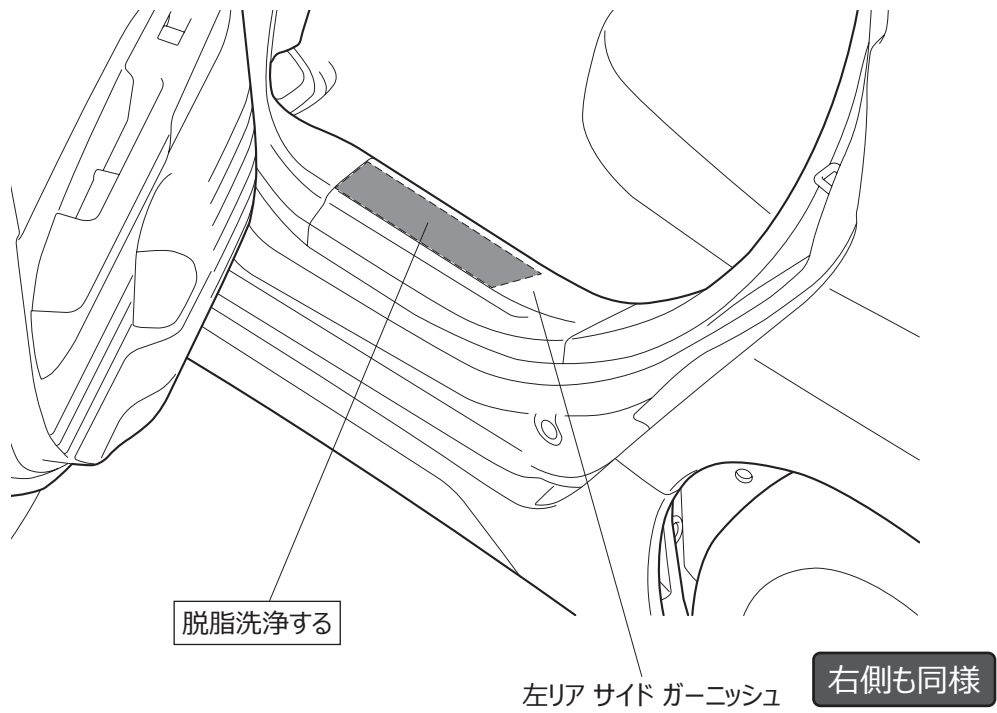
3. 左フロント スカッフ プレートを左フロント サイド ガーニッシュに貼り付ける。

アドバイス

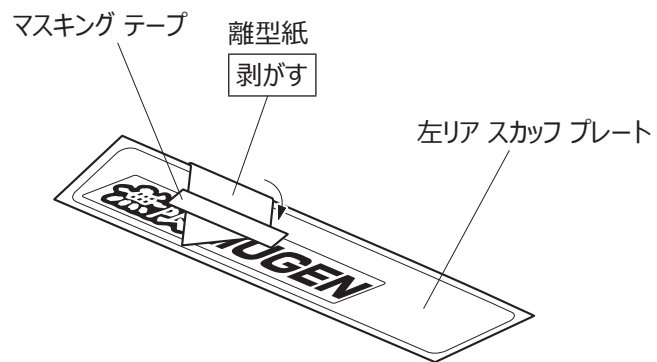
- ・ 接着力を向上させるため、製品貼り付け時には作業環境温度が20℃以上の状態で行い、温度が低いときには、製品本体またはボディをドライヤー等で温めてから作業を行うこと。その際、部分的に温め過ぎると熱変形する可能性があるため注意すること。
- ・ 図に示す方向に離型紙を剥がしながら圧着すること。
- ・ スキージ（へら）を使用し、気泡が入らないように圧着すること。
- ・ スキージ（へら）で製品表面に傷を付けないよう注意すること。
- ・ スカッフ プレートの浮きや剥がれの原因となるため、圧着作業は十分に行うこと。



4. 左リア サイド ガーニッシュを脱脂洗浄する。



5. 左リア スカッフ プレートの離型紙を仮留めする。

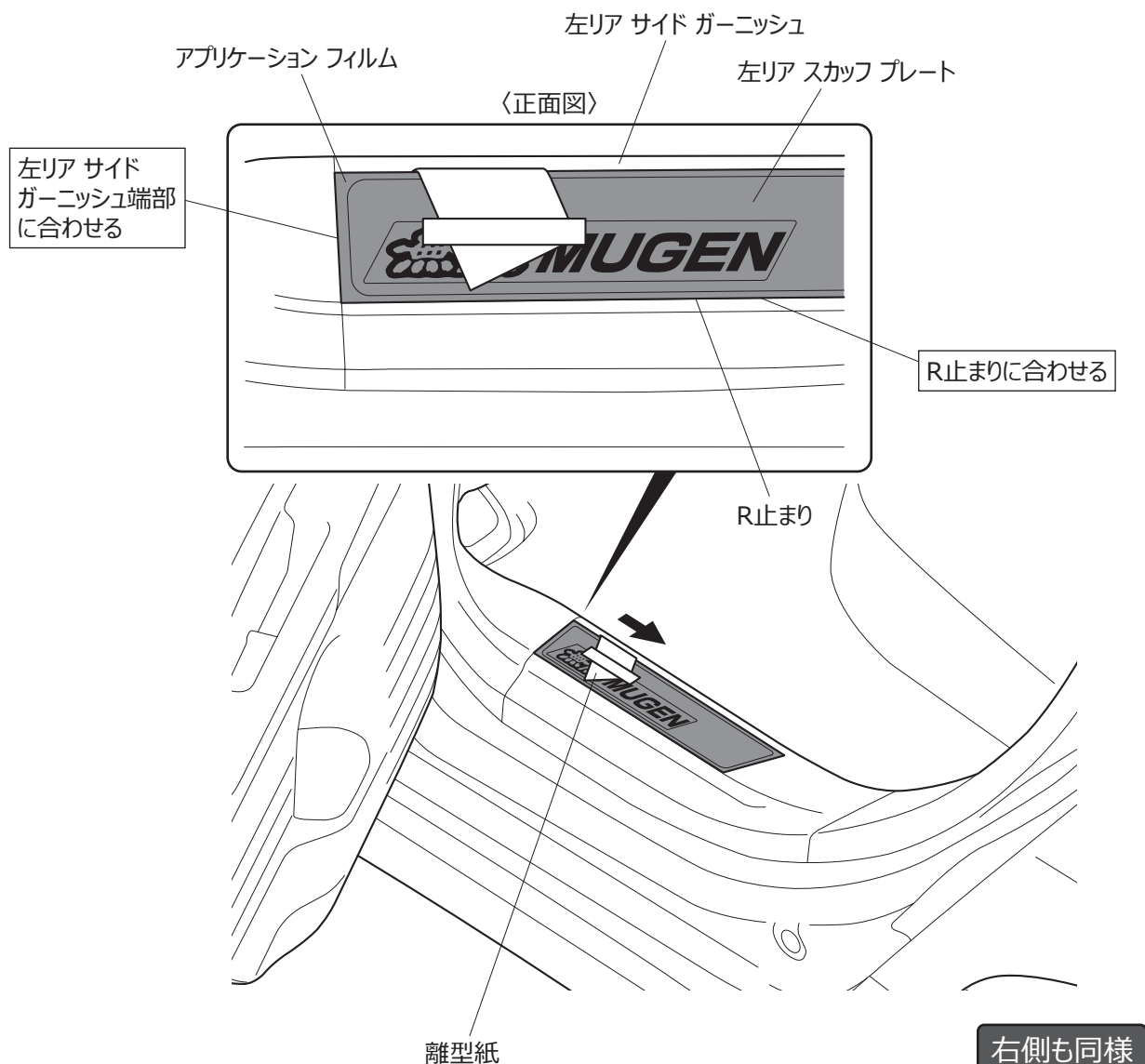


右側も同様

6. 左リア スカッフ プレートを左リア サイド ガーニッシュに貼り付ける。

アドバイス

- ・ 接着力を向上させるため、製品貼り付け時には作業環境温度が20℃以上の状態で行い、温度が低いときには、製品本体またはボディをドライヤー等で温めてから作業を行うこと。その際、部分的に温め過ぎると熱変形する可能性があるため注意すること。
- ・ 図に示す方向に離型紙を剥がしながら圧着すること。
- ・ スキージ（へら）を使用し、気泡が入らないように圧着すること。
- ・ スキージ（へら）で製品表面に傷を付けないよう注意すること。
- ・ スカッフ プレートの浮きや剥がれの原因となるため、圧着作業は十分に行うこと。



7. 左フロント スカッフ プレート、右フロント スカッフ プレート、左リア スカッフ プレート、右リア スカッフ プレートのアプリケーション フィルムを剥がす。

8. 貼り付け状態に不良がないことを確認する。