

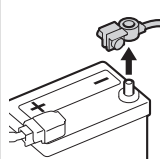
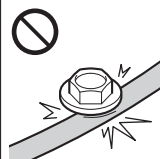


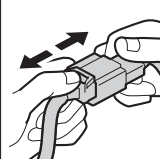
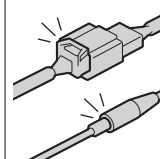
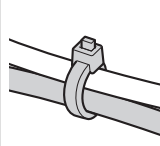
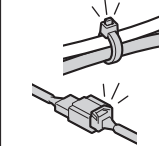

取り付け作業者及び、使用されるお客様へのご注意

1. 本製品は純正ミラーと比較して、視界の範囲及び距離感が異なります。
2. 本製品の鏡面部LEDは、方向指示器と連動して点灯及び消灯します。
3. 晴天時の屋間や屋内光の明るいところでは鏡面部のLED発光が弱く感じますが不具合ではありません。
4. 夜間などの暗闇時に鏡面部のLED発光により点灯部付近に映る後方視界が見え難くなります。
5. 本製品は鏡面部に太陽光（紫外線）を受けることにより親水効果を発揮します。購入時や屋内での長期保管時では親水効果が弱まる場合がありますが、太陽光を当てることにより親水効果が回復します。
6. ミラーが汚れた時は中性洗剤を十分に含ませたスポンジまたは綿布を軽く押し付け汚れを落とし、その後水洗いをして、きれいな綿布で軽く拭き取って下さい。（高圧洗浄機は使用しないで下さい。）
7. ワックスやガラスクリーナー等の付着により親水効果が低下する場合があります。その際は、上記の洗浄を行い、数日間太陽光に当てて下さい。親水効果が回復しないときは繰り返し行って下さい。
8. 自動洗濯機にて洗車の際は必ずミラーを格納して下さい。
9. アルカリ性洗剤、ガソリン、ベンジン、シンナーなどの有機溶剤でのお手入れはお止め下さい。
10. 事故や接触などによりミラーが割れたりヒビが入ってしまった場合にはすぐにご使用をお止め下さい。そのまま使用すると大変危険です。
11. 本製品の故障及び修理の際は必ずホンダディーラーまたは自動車整備工場にて行って下さい。

【取り付け上の注意事項】

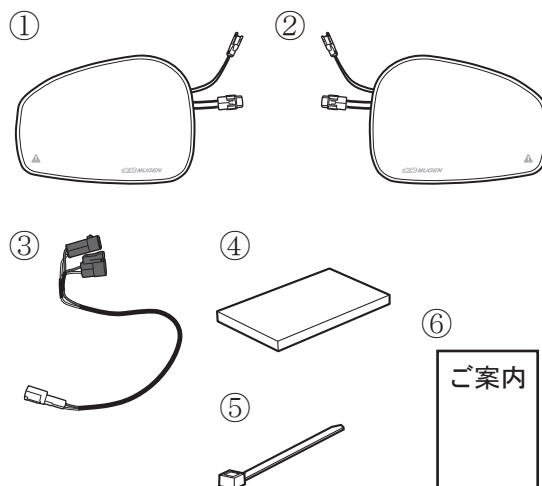
取り付け作業を安全かつ確実にを行う為、必ずこの注意事項はお守り下さい。

1. 作業を始める前に注意事項をよくお読みになり、十分理解した上で、正しい取り付けを行って下さい。
2. 本書の記載事項を守らなかった為に発生した不具合は、クレームの対象外となります。
3. この取付・取扱説明書に記載されている「危険」「警告」「注意」は絶対にお守り下さい。

| | | |
|---|--|---|
|  <p>ショート防止のため、バッテリーのマイナス端子を必ず外すこと</p> |  <p>ボルトやナットを締め付ける際は、ハーネスを噛み込んだり、傷を付けないこと</p> |  <p>穴をあける際は、裏側の部品に傷を付けないこと</p> |
|  <p>断線やコネクタが外れる恐れがあるため、ハーネスを強く引っ張らないこと</p> |  <p>コネクタの接続を外す際は、コネクタ本体を持ってロックを外すこと</p> |  <p>コネクタやターミナル端子の接続は、ロックするまで確実に差し込むこと</p> |
|  <p>ハーネスはたるまないように固定し、結束バンドの余長をカットすること</p> |  <p>バッテリーのマイナス端子を接続する前に、取り付けに不良がないことを再度確認すること</p> |  <p>作業完了後、車両のランプやワイパー等の電装システムが正常に作動することを確認すること</p> |

【構成部品表】

| No. | PARTS NAME. | QTY. |
|-----|---------------------|------|
| ① | ハイドロフィリックLEDミラー (L) | 1 |
| ② | ハイドロフィリックLEDミラー (R) | 1 |
| ③ | LEDハーネス | 2 |
| ④ | クッションテープ | 6 |
| ⑤ | 結束バンド | 6 |
| ⑥ | WEB取説ご案内シート | 1 |



本書本文中の使用部品番号は
構成部品表に準じます。

【必要工具】

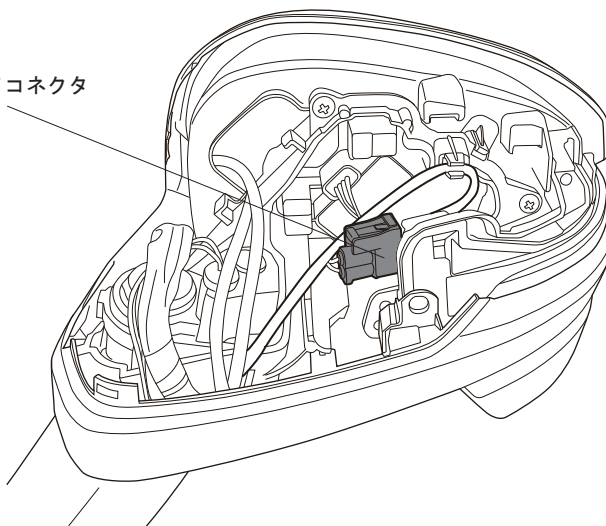
・クリップリムーバー ・ドライバー — ・ニッパー ・ビニールテープ

I. ハイドロフィリックLEDミラーの取り付け

- 《注意》 ・ハイドロフィリックLEDミラー及び車体に傷を付けないように作業を行うこと。
 ・冬季の屋外や気温の低い（10℃以下）所では作業を行わないこと。
 （気温が低いとプラスチックが固くなり割れる場合があります。）
 ・ミラーサブASSYの無理な脱着はガラス破損の可能性があるため、サービスマニュアルに従い注意して作業を行うこと。

1. バッテリーのマイナス端子を外し、放置する。（サービスマニュアル参照）
2. ミラーサブASSYを取り外す。（サービスマニュアル参照）
 また、ヒートドドアミラー、ブラインドスポットインフォメーション装着車はミラーサブASSYから各端子の接続を外す。
3. スカルキャップを取り外す。（サービスマニュアル参照）
4. サイドターンライトASSYコネクタの接続を外す。

サイドターンライトASSYコネクタ



※R側も同様

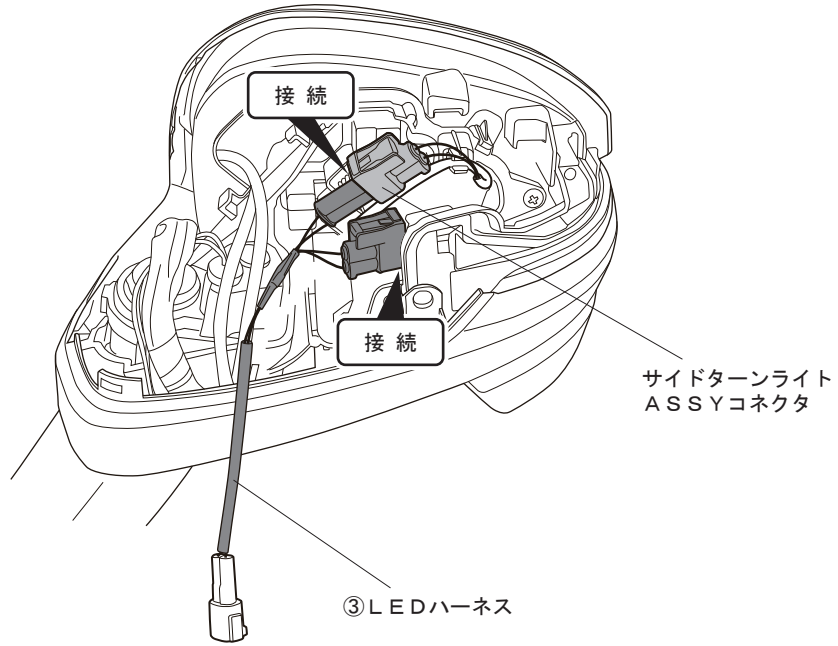
5. I-4で外したコネクタ間に下図のように③LEDハーネスを片側2か所接続する。

[使用部品]

③ (2)



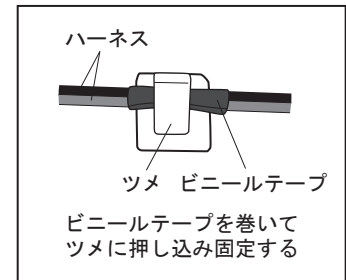
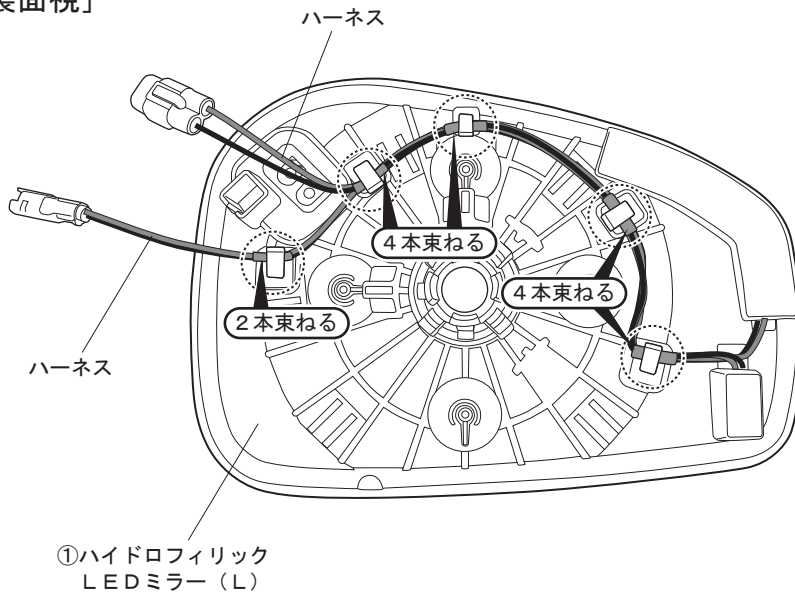
LEDハーネス



※R側も同様

6. ①②ハイドロフィリックLEDミラー (L/R) 裏側にある片側4本のハーネスをビニールテープで巻き、下図のようにツメ片側5か所に押し込み、固定する。

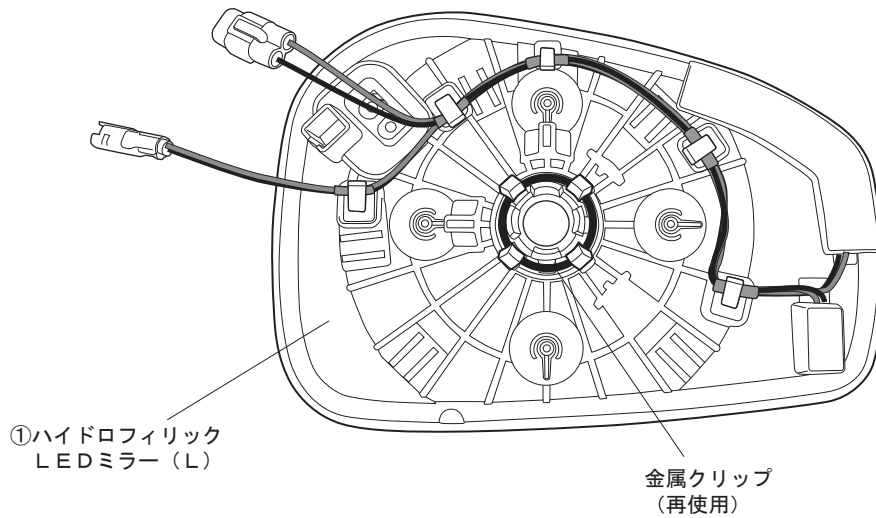
[裏面視]



※R側も同様

7. ミラーサブASSYから金属クリップを取り外し、①②ハイドロフィリックLEDミラー（L/R）に再使用して取り付ける。

[裏面視]



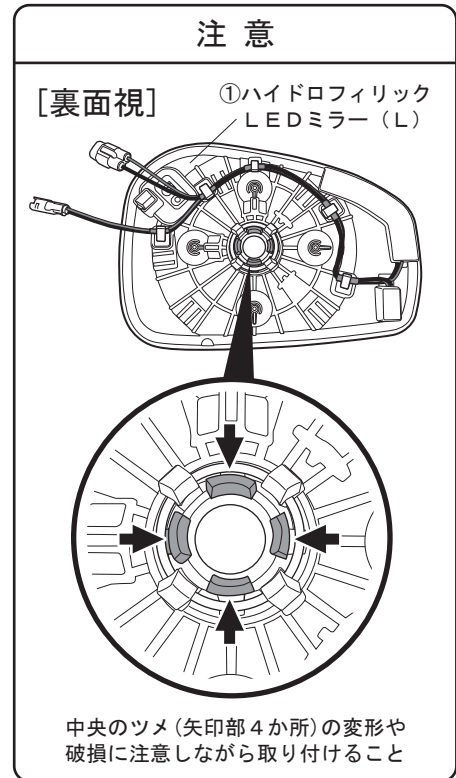
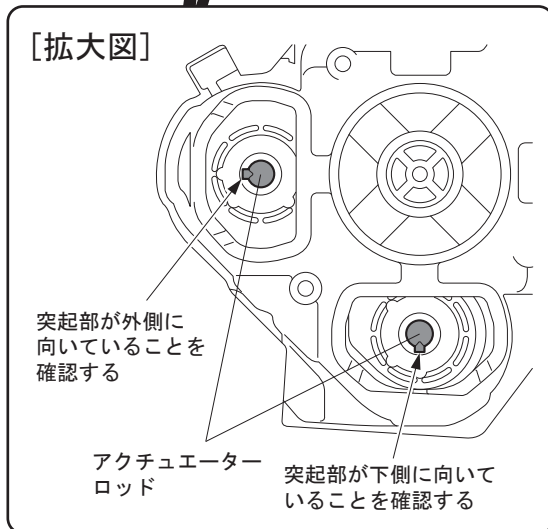
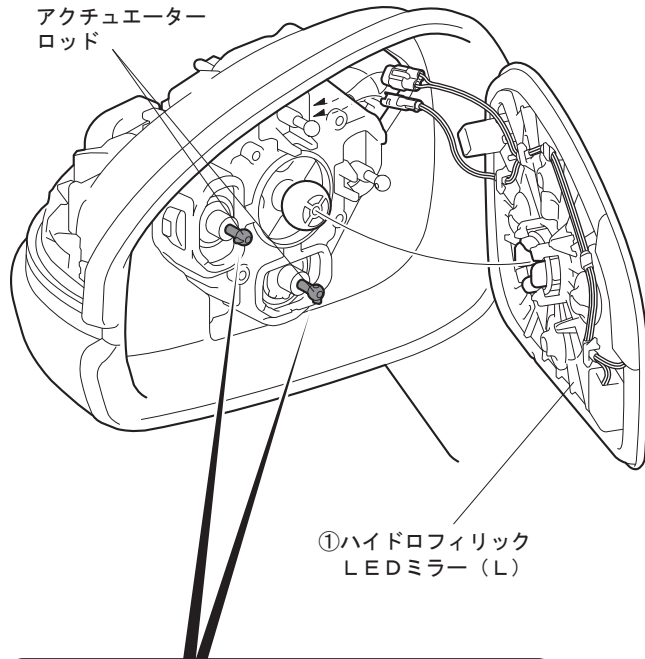
※R側も同様

注意 

ハイドロフィリックLEDミラーの取り付けの際は、ミラー表面を保護し、作業すること。

8. ヒーテッドドアミラー、ブラインドスポットインフォメーション装着車は①②ハイドロフィリックLEDミラー（L/R）に端子を接続する。

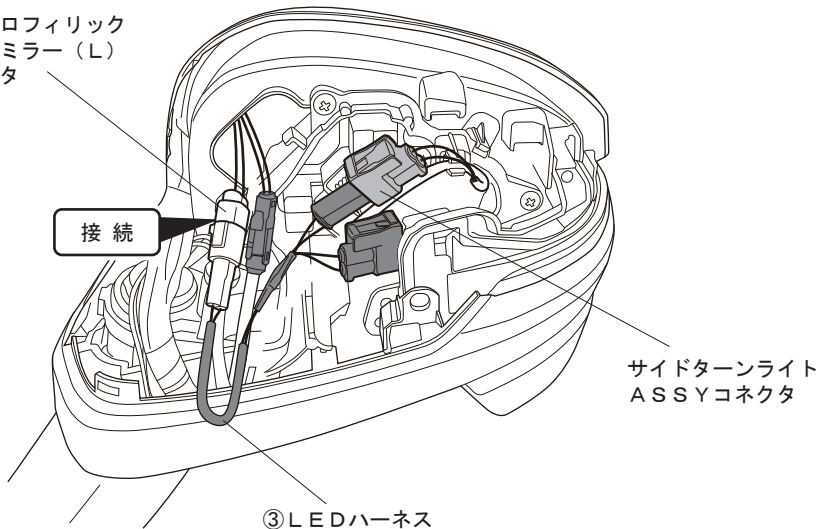
9. ①②ハイドロフィリックLEDミラー（L/R）をミラー本体に取り付ける。
 ※アクチュエーターロッドの突起部の向きに注意すること。



※R側も同様

10. ③LEDハーネスを片側2か所下図のように接続する。
 ※コネクタは「カチッ」と音が鳴るまで差し込むこと。

①ハイドロフィリック
LEDミラー(L)
コネクタ



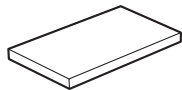
※R側も同様

11. ミラーの角度調整機能に影響が無いよう③LEDハーネスの余長を束ね、下図のようにコネクタ接続部に④クッションテープを巻き付ける。

12. 各ハーネスの余長を調整し、⑤結束バンドで片側3か所束ねて固定する。

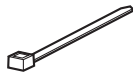
[使用部品]

④(6)

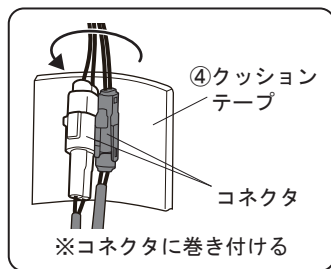


クッションテープ

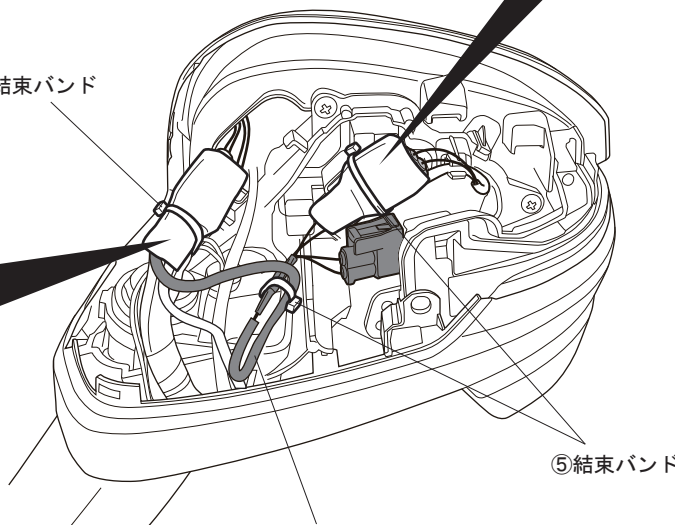
⑤(6)



結束バンド



⑤結束バンド



③LEDハーネス
※余長を調整する

※R側も同様

1 3. バッテリーのマイナス端子を接続し、以下の動作確認を行う。

LED点灯確認

- (1) イグニッションOFFでハザードスイッチを押してハイドロフィリックLEDミラーの点灯が方向指示器と連動していることを確認する。
- (2) イグニッションONでハザードスイッチを押してハイドロフィリックLEDミラーの点灯が方向指示器と連動していることを確認する。
- (3) イグニッションONで方向指示器を作動させて、ハイドロフィリックLEDミラーと連動していることを確認する。

ミラー角度調整/格納確認/リバース連動確認

- (1) 運転席手元のミラー角度調整及び格納リモコンを稼働させ、機能が正常に作動しており、干渉等していないか確認する。
- (2) リバース連動機能付車は、機能が正常に作動することを確認する。

ヒータードアミラー機能確認

ヒータードアミラー装着車両はヒーター機能を作動させ、正常に作動していることを確認する。

ブラインドスポットインフォメーション点灯確認

イグニッションONで、ブラインドスポットインフォメーションランプが数秒間点灯し、消灯することを確認する。

1 4. スカルキャップを取り付ける。(サービスマニュアル参照)

※各種ハーネスの挟み込みに注意すること。

1 5. 取り付け状態に不良がないか確認する。