



75100-XK8A-KOSO FRONT SPORTS GRILLE

for HONDA MOBILIO Spike

取付・取扱説明書

この度は、無限製品をお買い上げ頂きありがとうございます。

以下の注意点を正しくご理解の上、お取り付け下さいますようお願い申し上げます。

取り付け後は、本書を必ずお客様にお渡し下さい。

ご注意

1. 開梱後は、ただちに梱包内容（構成部品表を参照）の不足や破損のないことを確認して下さい。

2. 取り付け前に取り付け車両の型式の確認を行って下さい。

[適応車種] MOBILIO Spike GK1・GK2-100～

[色記号]	無限色記号	ホンダ色記号	色名
	75100-XK8A-KOSO-BW	NH636P	ブリリアントホワイト・パール
	75100-XK8A-KOSO-SM	NH623M	サテンシルバー・メタリック
	75100-XK8A-KOSO-MR	R81	ミラノレッド
	75100-XK8A-KOSO-NB	B92P	ナイトホークブラック・パール
	75100-XK8A-KOSO-EB	B509M	エフェクトブルー・メタリック
	75100-XK8A-KOSO-VB	B520P	ビビッドブルー・パール
	75100-XK8A-KOSO-ZZ	未塗装	サーフェーサー仕上

※色記号はフロントバルクヘッドアッパーのサービスインフォメーションプレートで確認して下さい。

3. 商品の塗装後の返品は受け付けられませんので、塗装前に無理なく装着出来ることを必ず確認して下さい。

4. 純正パーツの取り付け・取り外しは、サービスマニュアルに従って、作業を行って下さい。

5. 本製品の加工、組み付け不良、誤使用による不具合・事故等については、弊社は一切責任を負いませんので御了承下さい。

ご不明な点がございましたら下記までご連絡下さい。

〒351-8586 埼玉県朝霞市膝折町2-15-11

株式会社 M-TEC 商品事業部 商品課 国内営業ブロック

TEL. 048-462-3135

【営業時間9:00～18:00】

FAX. 048-462-3121

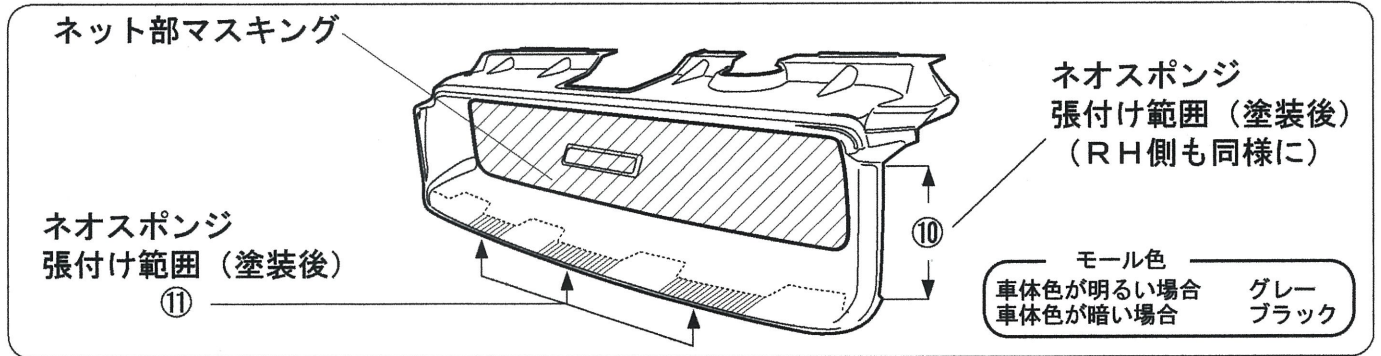
お客様へ

1. フロント スポーツ グリルが事故や接触等により、破損・変形した場合は、直ちに修復するか取り外して下さい。そのままの走行は、事故発生の原因になる恐れがあり、大変危険です。
2. フロント スポーツ グリル脱着等の作業の際、フロント スポーツ グリルの網の末端で手を切る恐れがありますので、保護具を必ず着用し、注意して作業を行って下さい。
3. 定期的クリップのゆるみ、ガタ等を点検し、取り付け状態を確認して下さい。

◆◆塗装作業の注意事項◆◆

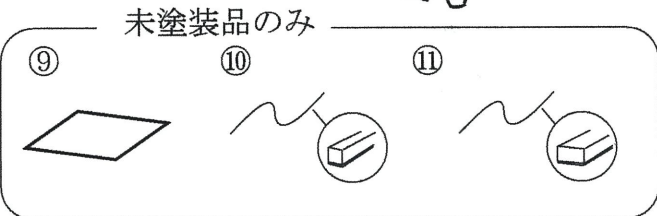
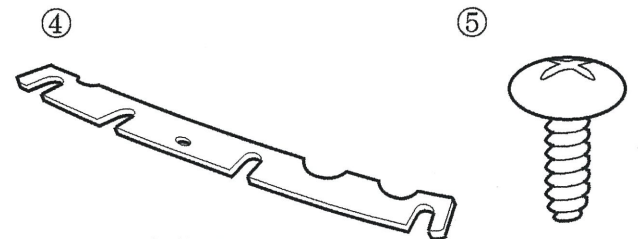
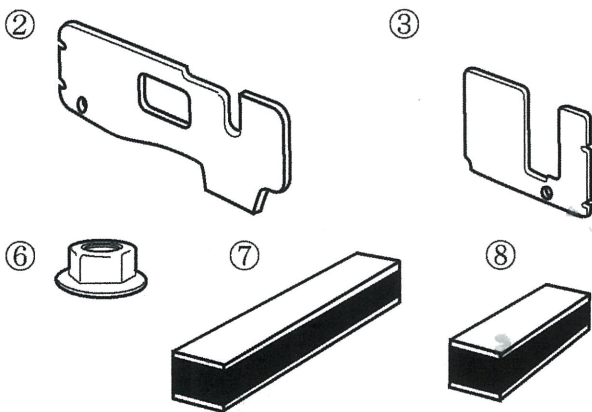
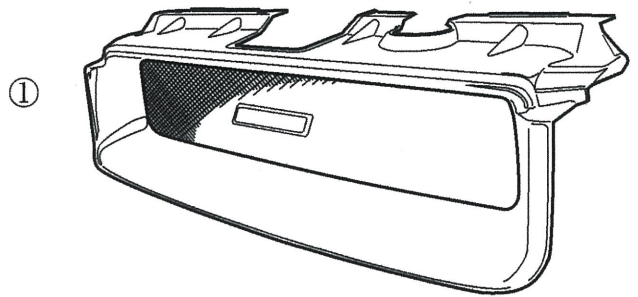
1. 塗装作業前に必ず車両への取り付けを行い、無理無く取付くことを確認して下さい。
2. 黒いブラケットは塗装前にマスキングを行って下さい。
3. 塗装は、本塗り前に必ず下地処理（足付け研磨・脱脂等）を行って下さい。
4. 乾燥は、常温乾燥をお勧めします。強制乾燥での焼付け上限温度は60℃です。
5. その他につきましては、塗料メーカーの取扱説明書に従って、有機溶剤中毒および引火事故等の危険防止に努め、作業を行って下さい。

推奨品 塗料：2液性アクリルウレタン樹脂塗料（常温乾燥タイプ）



【構成部品表】

No.	PARTS NAME.	QTY.
①	フロント グリル	1
②	インナーカバー A	1
③	インナーカバー B	1
④	インナーカバー C	1
⑤	ボルト 6×25	3
⑥	ナット M6	3
⑦	スペーサー (80mm)	4
⑧	スペーサー (40mm)	6
⑨	プロテクションテープ	2
⑩	ネオスポンジ (グレー/ブラック) 各	1
⑪	ネオスポンジ	2



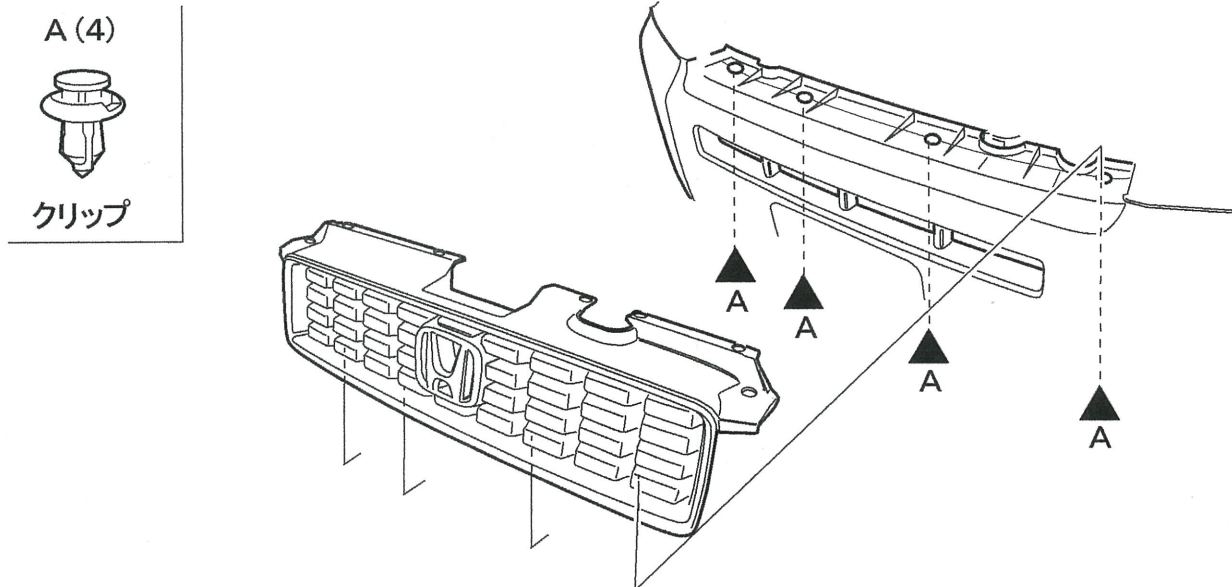
【必要工具】

- ・ドライバー 十・ー
- ・ドリルφ7
- ・スパナ・メガネ10mm
- ・ラチェットレンチ10mm
- ・ホワイトガソリン

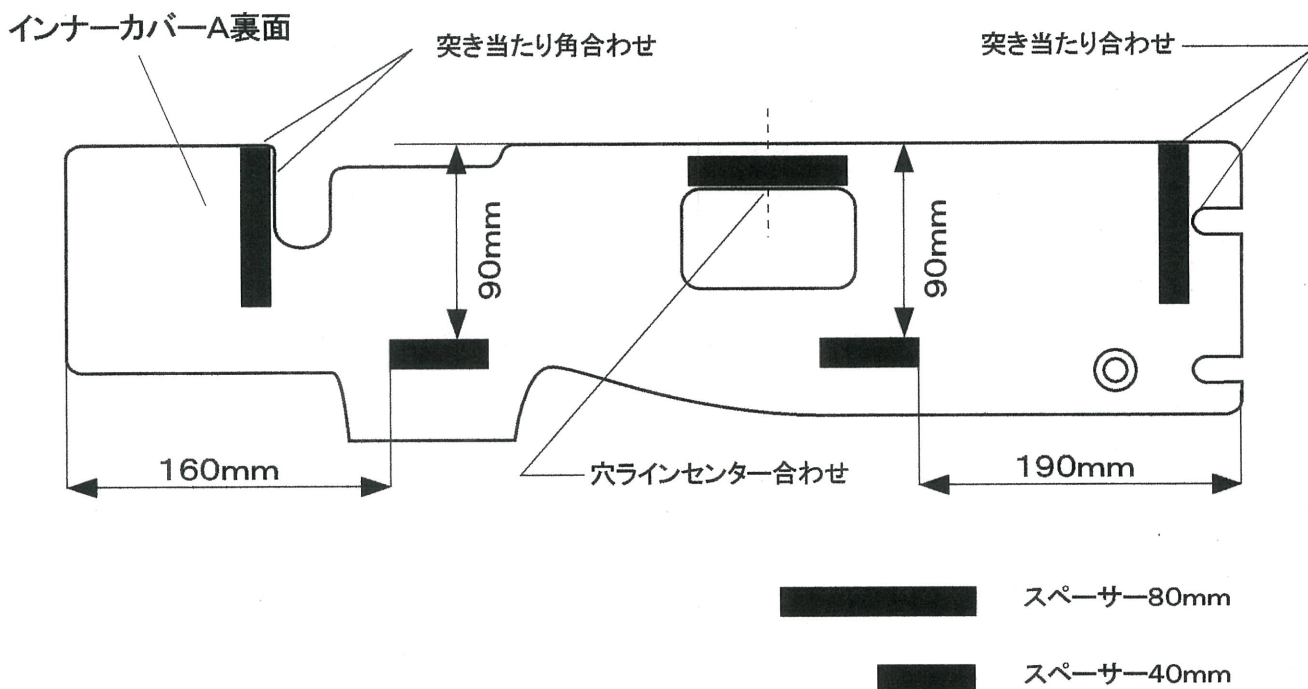
I. 取付準備

- 《注意》・フロント グリルおよび車体に傷を付けないように注意して作業を行うこと。
・作業は他の人に保持してもらいながら行うこと。

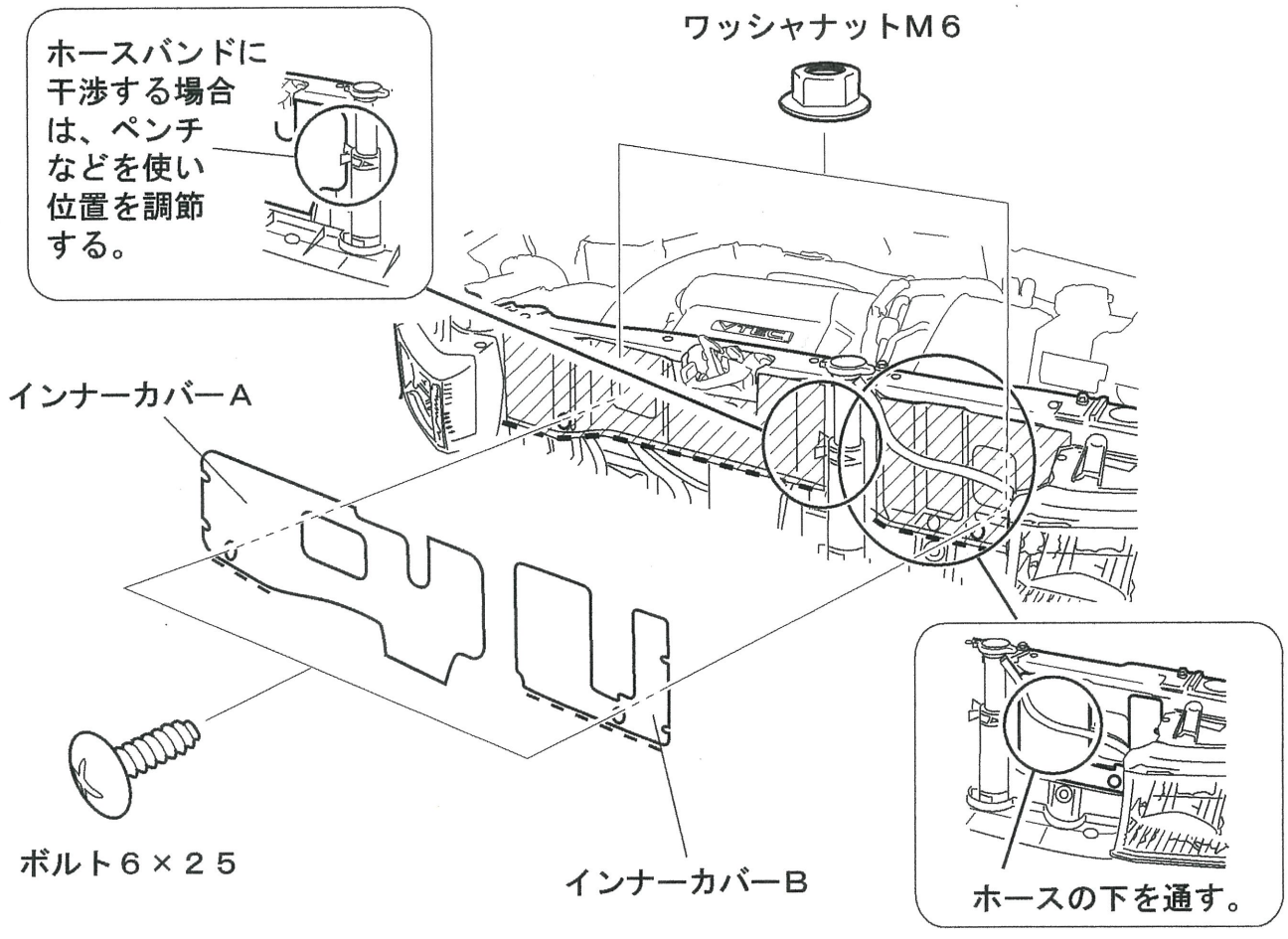
- ①フロント バンパを外す。(サービスマニュアル13-124項参照 クリップは再使用7ヶ)
②フロント グリルを車体から取り外す。(クリップは再使用)



- ③インナーカバーAの裏全面をホワイトガソリンで脱脂洗浄し、スペーサーの離型紙を片側1面のみ剥がし下図の位置に貼り付ける。

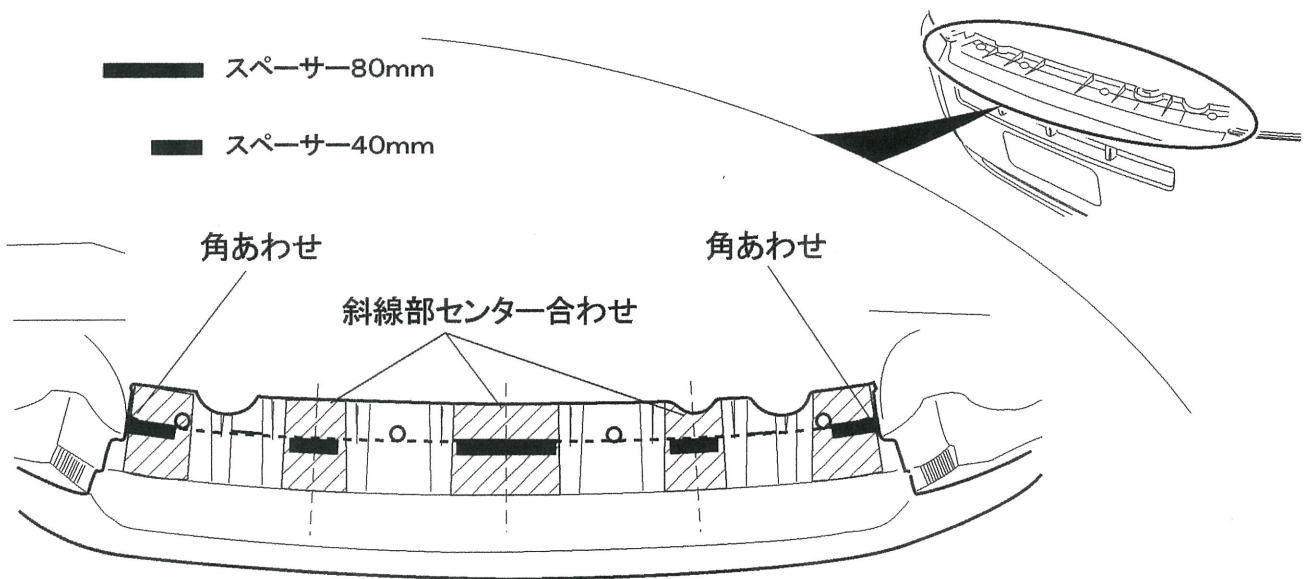


④車両斜線部を脱脂洗浄し、インナーカバーA・Bのスペーサー・両面テープの離型紙をはがし、車体に圧着し、ボルト6×25とワッシャナットM6で固定する。

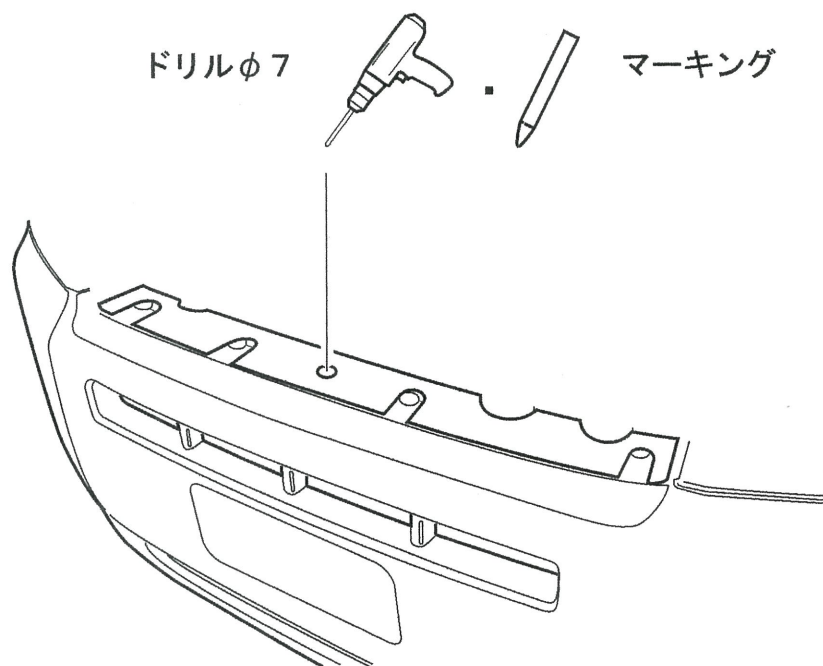


※斜線部パネル下端部 (■■■) にインナーカバーA・Bの下端部 (■■■) を合わせて貼り付ける。

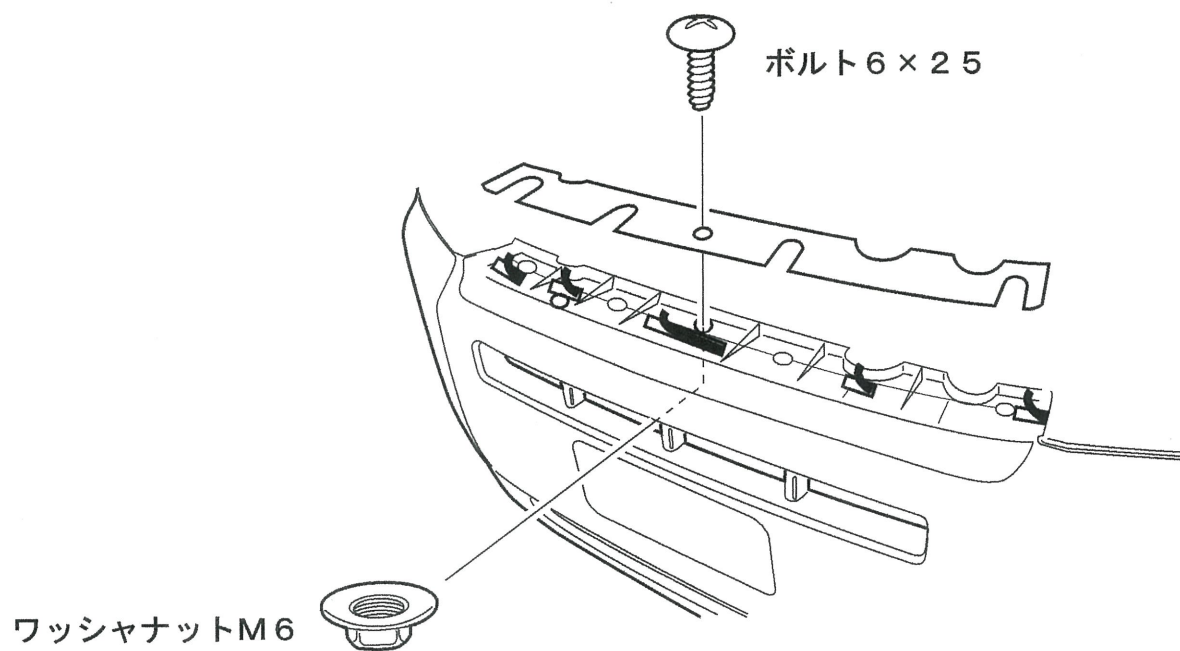
⑤バンパー斜線部を脱脂洗浄し、フロントバンパの下図の位置にスペーサーを貼り付ける。



⑥ 離型紙を剥がさずにいったんインナーカバーCを乗せて穴位置をけがき、ドリルでφ7の穴を開ける。



⑦ バンパーにはった両面テープの離型紙をはがしインナーカバーCを圧着し、ボルト6×25とワッシャナットM6で固定する。



II. フロントグリルの取付

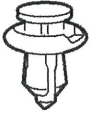
《注意》・フロントスポーツグリルおよび車体に傷を付けないように注意して作業を行うこと。

・作業は他の人に保持してもらいながら行うこと。

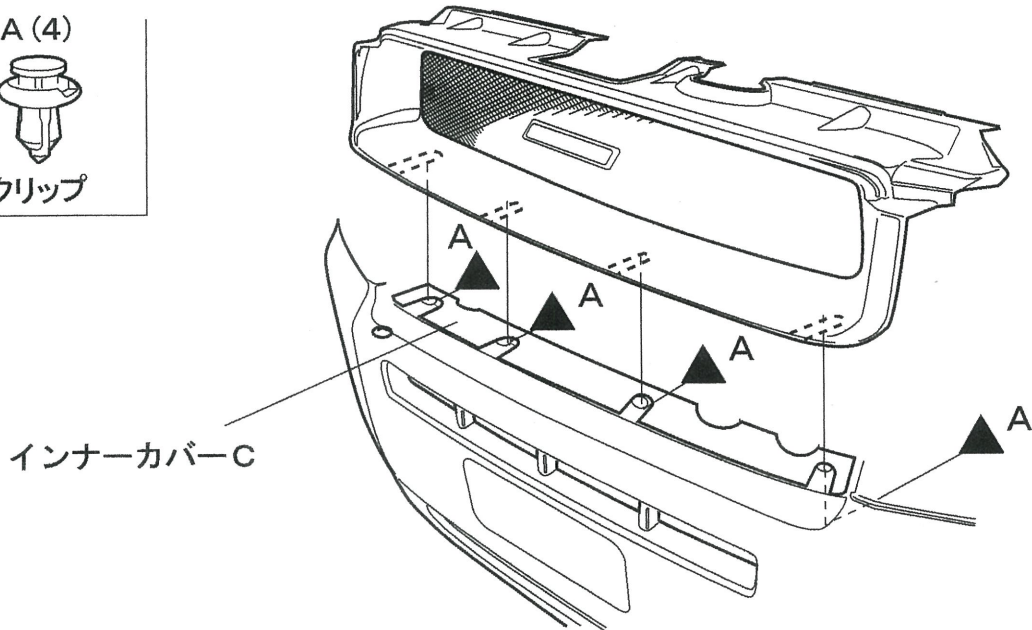
・フロントスポーツグリルの網の末端で手を切らないように保護具を着用して作業すること。

①インナーカバーA・B・Cの取付状態が完全か確認しフロントグリルをフロントバンパにクリップ（再使用）で取り付ける。

A (4)



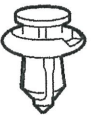
クリップ



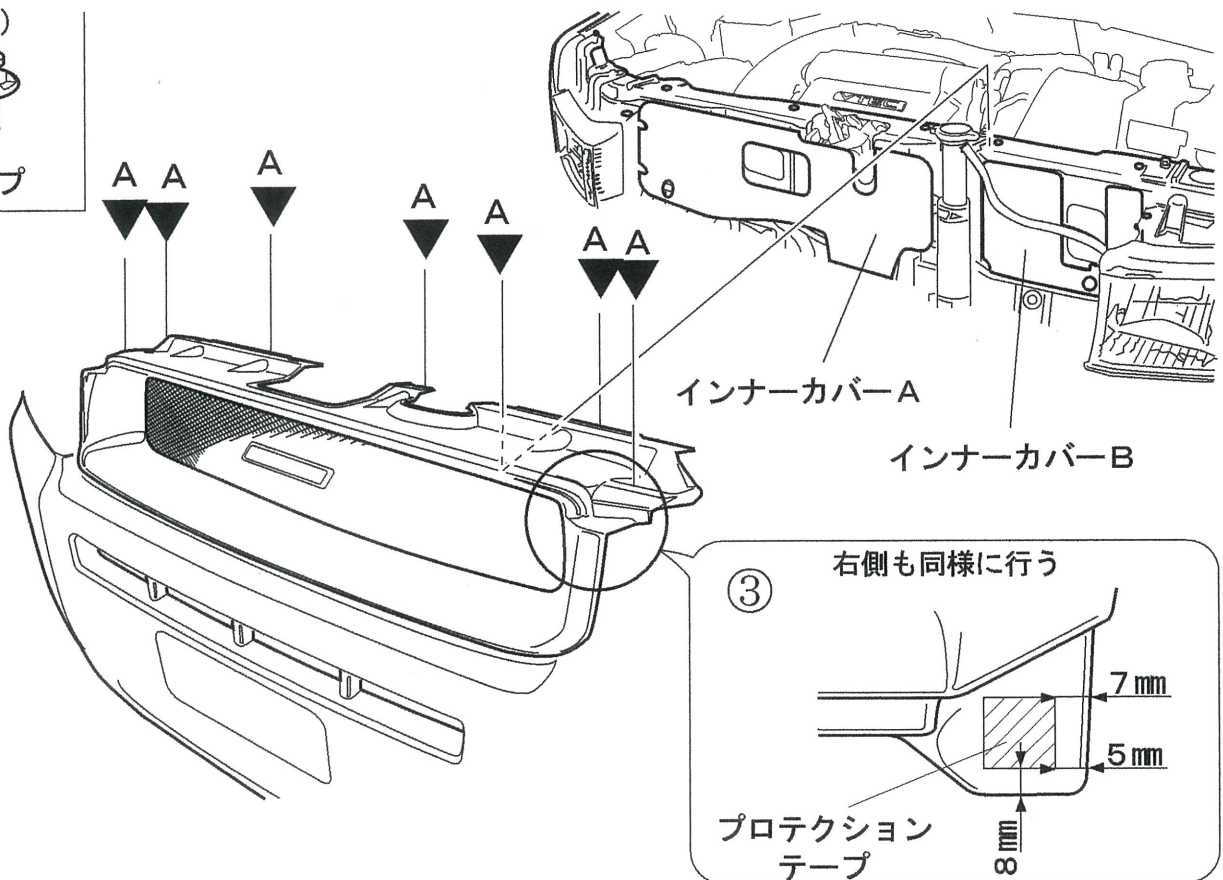
②フロントバンパをクリップ（再使用）を用いて取外しと逆の手順で取付ける。

③プロテクションテープを下図の位置に貼り付ける。（未塗装品のみ行う）

A (7)



クリップ



④各部のボルト・スクリュー・クリップの取付状態が完全か確認する。