



## 70219-XNRC-K0S0 CARBON SIDE SPOILER

### 取付・取扱説明書

この度は、無限製品をお買い上げ頂きありがとうございます。  
以下の注意点を正しくご理解の上、お取り付け下さいますようお願い申し上げます。  
取り付け後は、本書を必ずお客様にお渡し下さい。

### お取り付けの前に

- ・ 開梱後は、ただちに梱包内容（構成部品表を参照）の不足や破損の無いことを確認して下さい。
- ・ 取り付け前に、適合車種の確認を行って下さい。  
[適合車種] CIVIC TYPE R 6BA-FL5
- ・ 純正パーツの取り付け・取り外しは、サービスマニュアルに従って、作業を行って下さい。
- ・ 本製品の改造、組み付け不良、誤使用による不具合・事故等については、弊社は一切責任を負いかねますのでご了承下さい。

ご不明な点がございましたら下記までご連絡下さい。

〒351-8586 埼玉県朝霞市膝折町2-15-11

株式会社 M-TEC 商品事業部

【営業時間10:00~12:00、13:00~17:00

（土日・祝日・弊社指定定休日を除く）】

TEL. 048-462-3131 FAX. 048-462-3121

## 【コーションマークについて】

取り付け作業者及び使用されるお客様が傷害を負う可能性があることや、取り付け作業に関するアドバイスなどを下記の表示を使用し記載しています。

### ▲ 危険

指示に従わないと、死亡または重大な傷害に至るもの

### ▲ 警告

指示に従わないと、死亡または重大な傷害に至る可能性があるもの

### ▲ 注意

指示に従わないと、傷害を負う可能性があるもの

### アドバイス

車両や製品の故障、破損するのを防ぐためのアドバイスや、知っておいていただきたいこと



禁止事項

## 【取り付け作業者及び使用されるお客様へのご注意】

### ▲ 警告

- ・ カーボン サイド スポイラーが事故や接触等により破損・変形した場合は、直ちに修復するか取り外して下さい。そのままの走行は、事故発生の原因になる恐れがあります。

### アドバイス

- ・ 作業環境として20℃以上の温度を保てる場所での作業を推奨します。
- ・ カーボン サイド スポイラーの取り付けによって地上高が低くなり、縁石、段差等の通過の際、カーボン サイド スポイラーを擦る恐れがありますので、十分注意して運転して下さい。
- ・ 自動洗車機での洗車は避けて下さい。カーボン サイド スポイラーに無理な力が加わり、破損の原因になる恐れがあります。
- ・ 定期的にスクリーンのゆるみ、ガタ等を点検し、取り付け状態を確認して下さい。

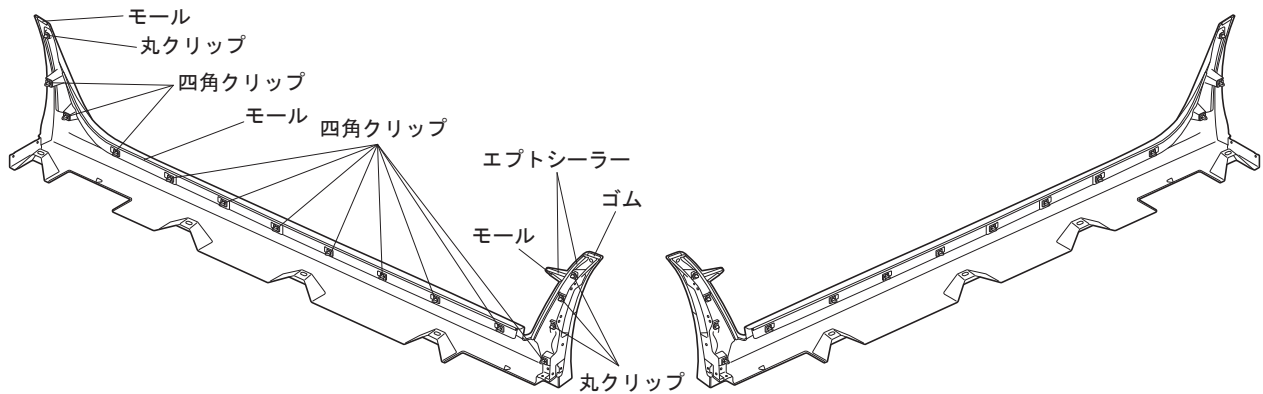
## 【構成部品表】

本書本文中の使用部品番号は構成部品表に準じます。

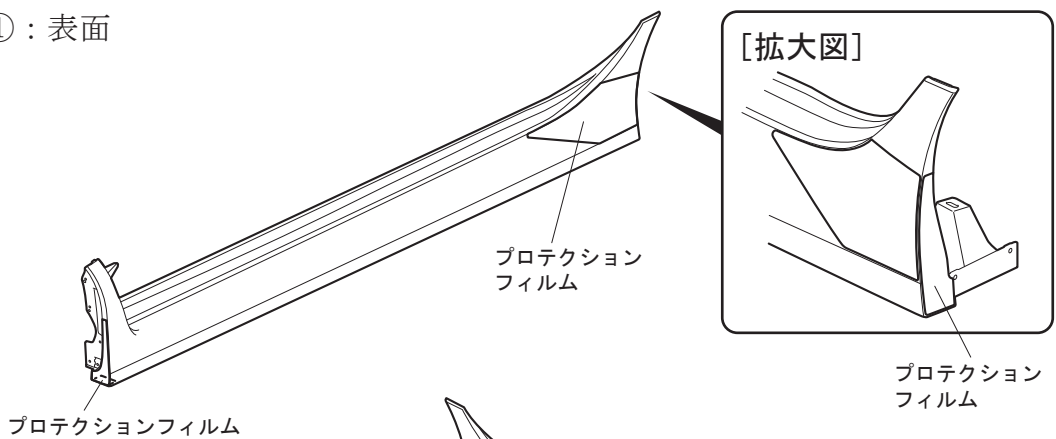
No.	PARTS NAME.	QTY.
①	カーボン サイド スポイラー (L)	1
②	カーボン サイド スポイラー (R)	1
③	クリップ	8
④	ラバーワッシャー	8
⑤	WEB取説ご案内シート	1

①：裏面

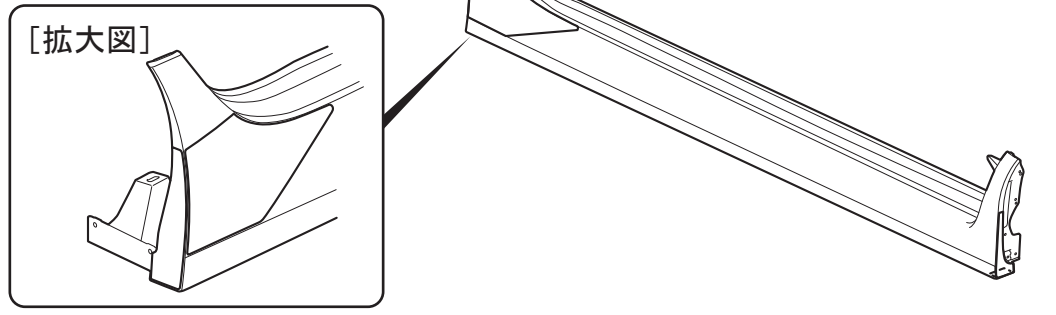
②：裏面



①：表面



②：表面



③



④



⑤



### アドバイス

- ・ 四角クリップ (11個)、丸クリップ (4個)、モール (3本)、エプトシーラー (2本)、ゴム (1個)、プロテクションフィルム (3枚) が取り付けられていることを確認する。
- ・ R側も同様

## 【必要工具】

- ・ スタッドドライバー + ・ クリップリムーバー

## I. 取り付け準備

### アドバイス

- ・ 車体に傷を付けないように注意して作業を行うこと。
- ・ 作業は他の人に保持してもらいながら行うこと。
- ・ 作業は左右同様に行うこと。

1. 車両をリフトアップまたはジャッキアップする。(サービスマニュアル参照)

### ⚠ 危険

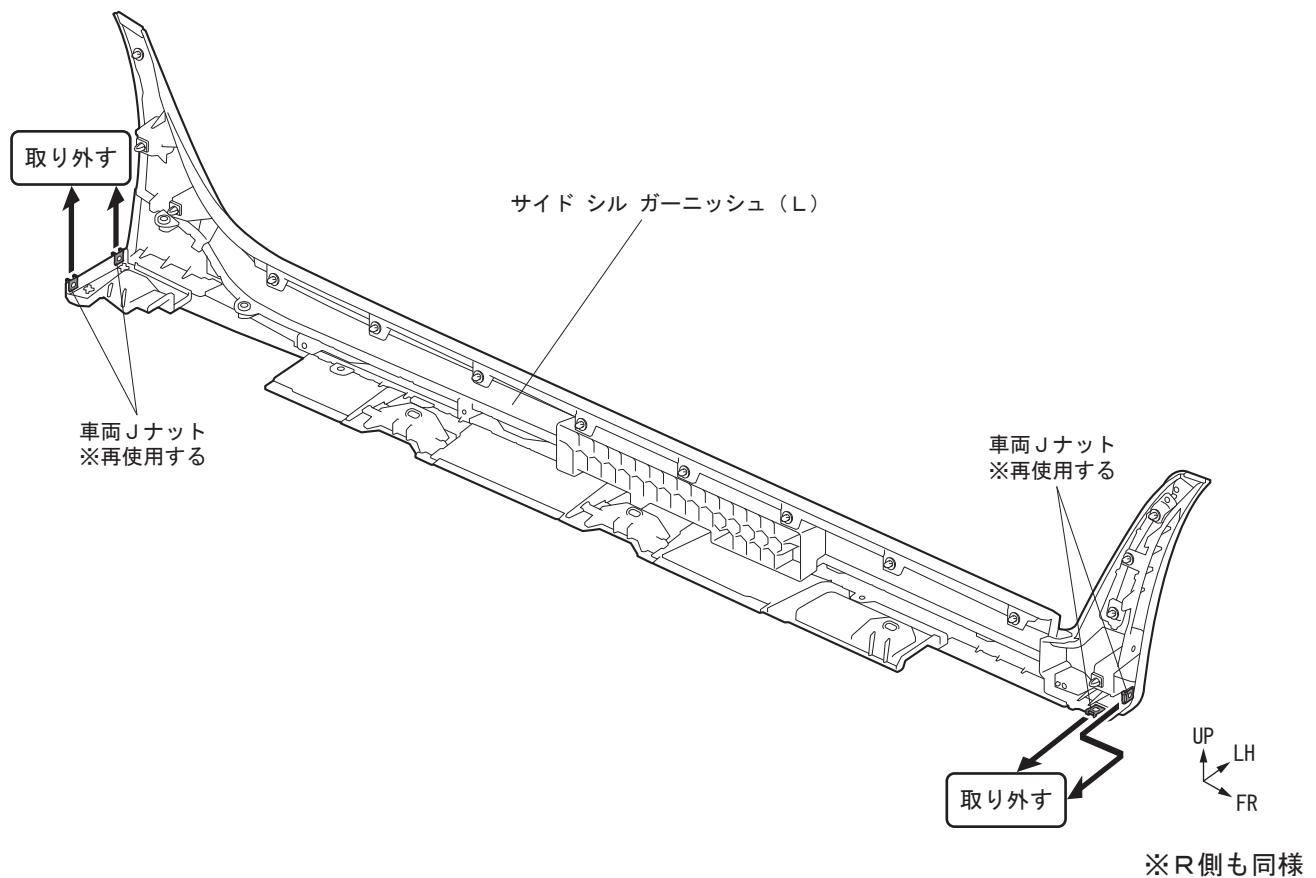
- ・ ジャッキアップの際は、リジトラックを使用し、車両が安全な状態であることを確認すること。

2. サイドシルガーニッシュを取り外す。(サービスマニュアル参照)
3. 車両Jナット片側4か所をサイドシルガーニッシュから取り外す。

### アドバイス

- ・ 取り外した車両Jナットは再使用する為、紛失や破損に注意すること。

[裏面視]



4. 車両Jナット（再使用）片側4か所を①②カーボン サイド スポイラー（L/R）に取り付ける。

### アドバイス

- ・ 車両Jナットの取り付け向きに注意すること。

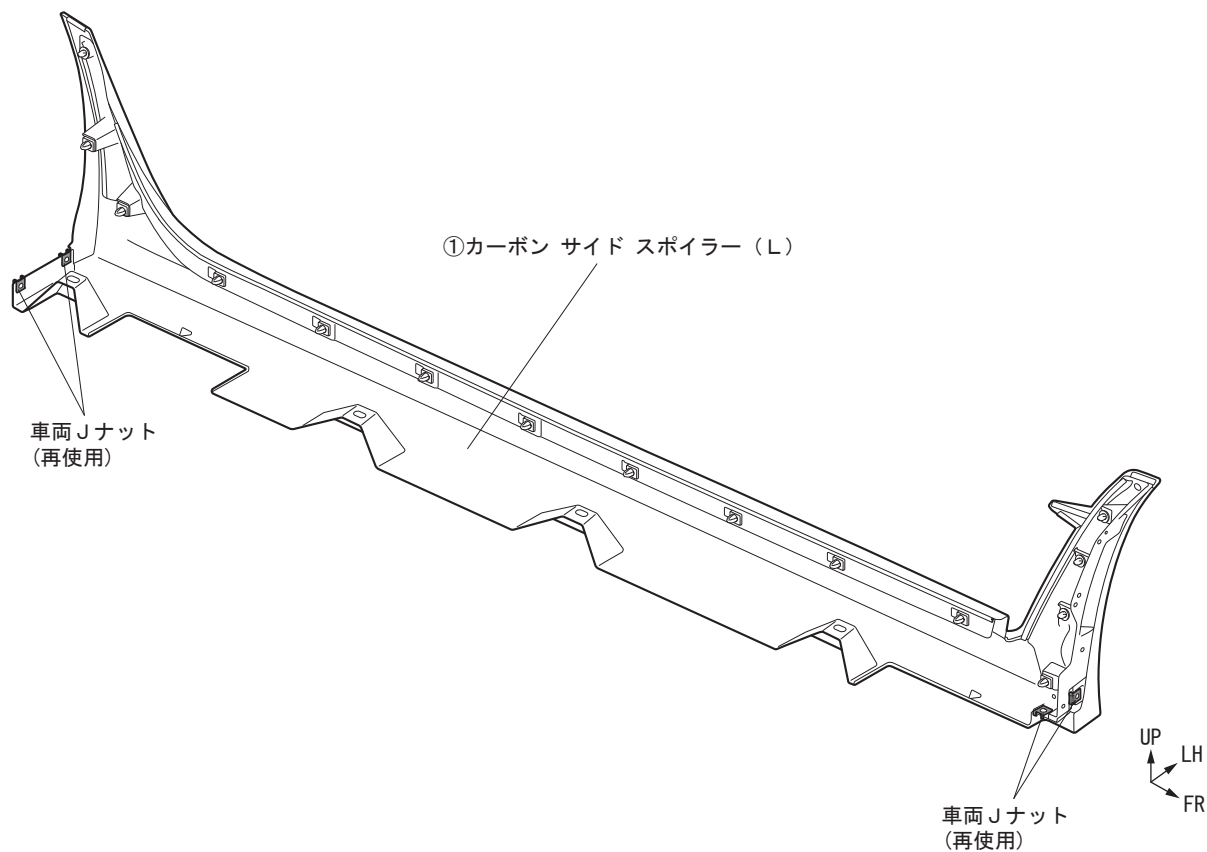
#### [使用部品]

(8)



車両Jナット  
(再使用)

#### [裏面視]



※R側も同様

## II. カーボン サイド スポイラーの取り付け

### アドバイス

- ・ カーボン サイド スポイラー車体に傷を付けないように注意して作業を行うこと。
- ・ 作業は他の人に保持してもらいながら行うこと。
- ・ 作業は左右同様に行うこと。

1. ①②カーボン サイド スポイラー (L/R) を車体に取り付ける。

### アドバイス

- ・ ①②カーボン サイド スポイラー (L/R) の取り付け方法はサイド シル ガーニッシュと同じ為、サービスマニュアル (サイド シル ガーニッシュの脱着) を参照すること。
- ・ サイド シル ガーニッシュの下面を固定していた車両クリップは再使用しない。

2. ④ラバーワッシャーを③クリップに取り付け、③クリップ (ラバーワッシャー付き) 片側4か所で①②カーボン サイド スポイラー (L/R) を固定する。

#### [使用部品]

③ (8)

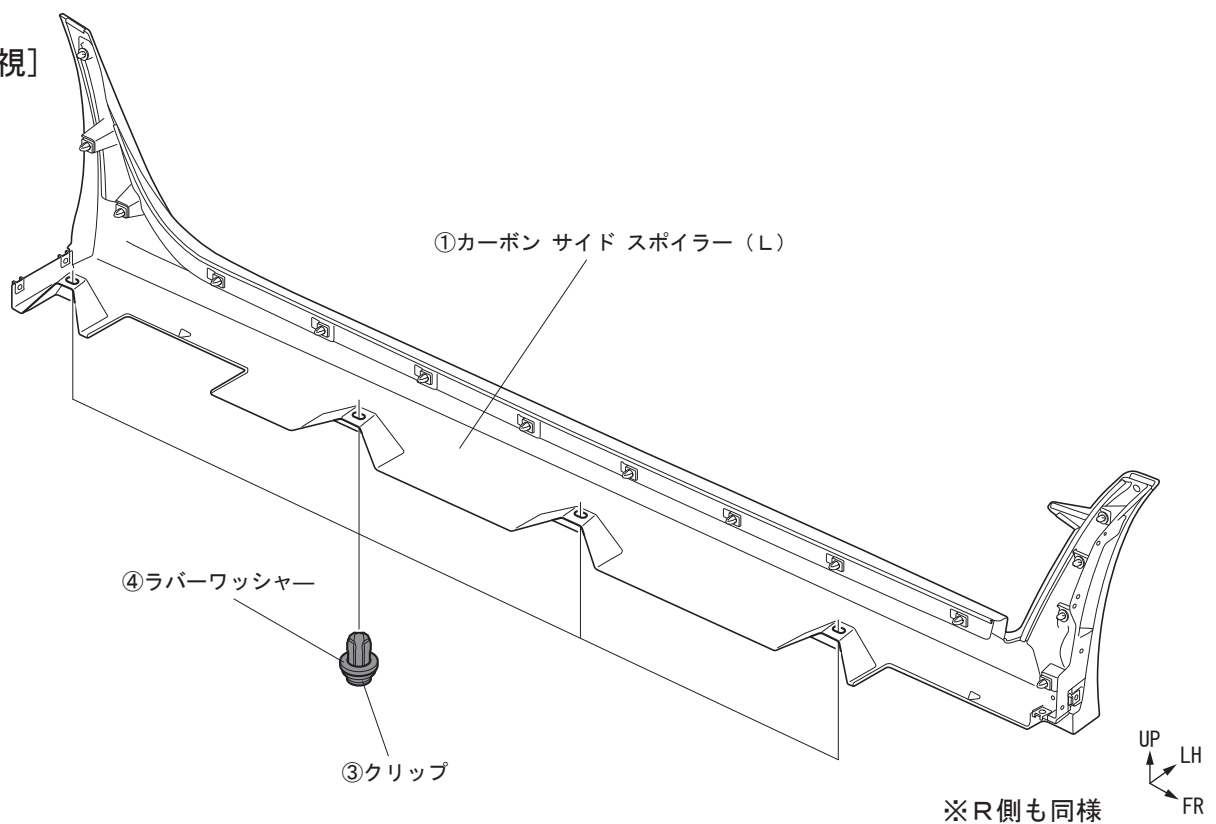
④ (8)



クリップ

ラバーワッシャー

#### [裏面視]



3. 取り付け状態に不良がないか確認する。
4. 車両をリフトダウンまたはジャッキダウンする。