



46545-XKP -K1S0 SPORTS PEDAL AT

取付・取扱説明書

この度は、無限製品をお買い上げ頂きありがとうございます。
以下の注意点を正しくご理解の上、お取り付け下さいますようお願い申し上げます。
取り付け後は、本書を必ずお客様にお渡し下さい。

御注意

1. 開封後は、直ちに梱包内容（構成部品表を参照）の不足や破損のないことを確認して下さい。
2. 取り付け前に取り付け車両の型式の確認を必ず行って下さい。

[適応車種]	車名	型式
AT車専用	CIVIC	FD1、3

3. 組み付け不良は、ペダル脱落等により運転操作に支障をきたし、重大事故につながる恐れがありますので、確実に組み付け作業を行って下さい。
4. 本製品の、加工・組み付け不良、誤使用による不具合・事故等につきましては、弊社は一切責任を負いませんので、御了承下さい。

尚、御不明な点がございましたら、下記迄、御連絡下さい。

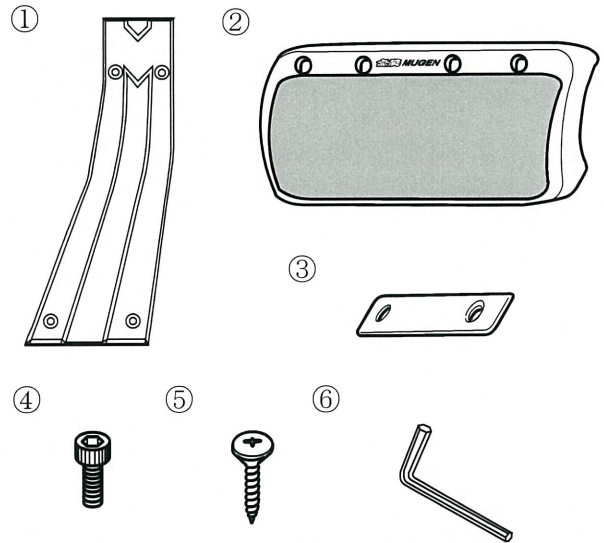
〒351-8586 埼玉県朝霞市膝折町2-15-11
株式会社 M-T E C / 商品事業部 営業1課
【営業時間 10:00~17:00(土日・祝日除く)】
TEL : 048-462-3131
FAX: 048-462-3121

お客様へ

1. 裸足での運転は、お止め下さい。
2. 滑り止め部分の掃除は、ブラシ等で汚れを落とし、エアブローして下さい。
3. 定期的に、ボルト・ナット類の緩み、ガタツキ等を点検し、取り付け状態を確認して下さい。

【構成部品表】

NO.	PARTS NAME	QTY.
①	アクセルペダル	1
②	ブレーキペダル	1
③	ステーA (ピッチ40mm)	2
④	キャップボルト (M4×12)	4
⑤	スクリュー	4
⑥	六角レンチ 3.0mm	1

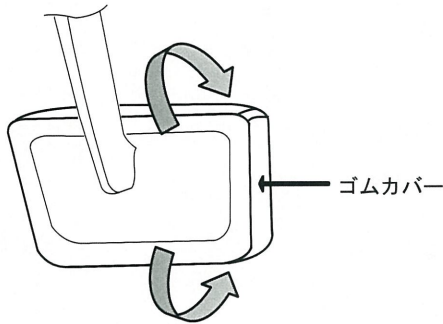


【必要工具】

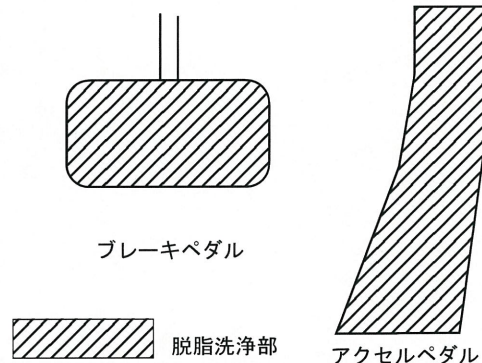
- ①ドライバー (+) ②ホワイトガソリン (又は、ベンジン等)

I. 取付準備

①ブレーキペダルの、ゴムカバーを外す。

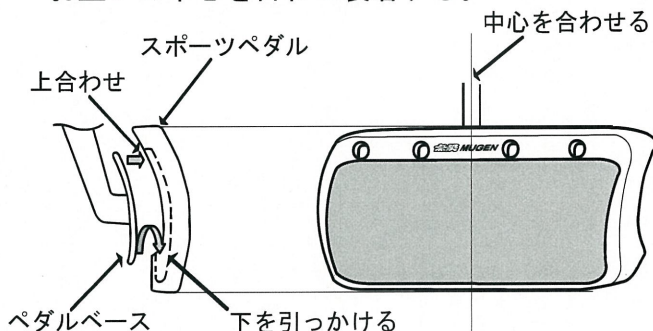


②スポーツペダル取付面をホワイトガソリン・ベンジン等で脱脂洗浄する。

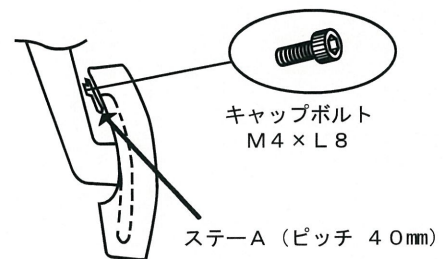


II. ブレーキペダルの取り付け

①両面テープの離型紙を剥がし、ブレーキペダルに、スポーツペダルを引っかけるようにして差し込み、上端を合わせて押し付け接着する。
※ブレーキペダルとスポーツペダルの横方向はお互いの中心を合わせて装着する。



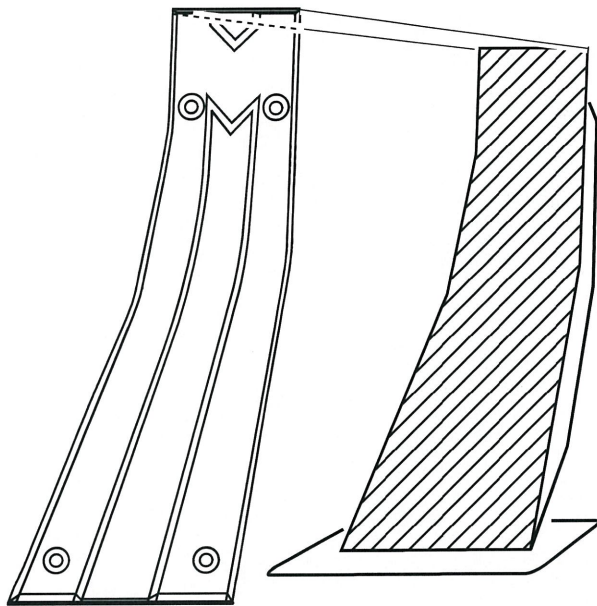
②ステーAを、キャップボルトで固定する。
(六角レンチ 3mm使用)



③取付状態が完全か確認する。

Ⅲ. アクセルペダルの取り付け

①無限アクセルペダルの両面テープの離型紙を剥がし、車両アクセルペダルに形状を合わせ、貼り付け
圧着する。

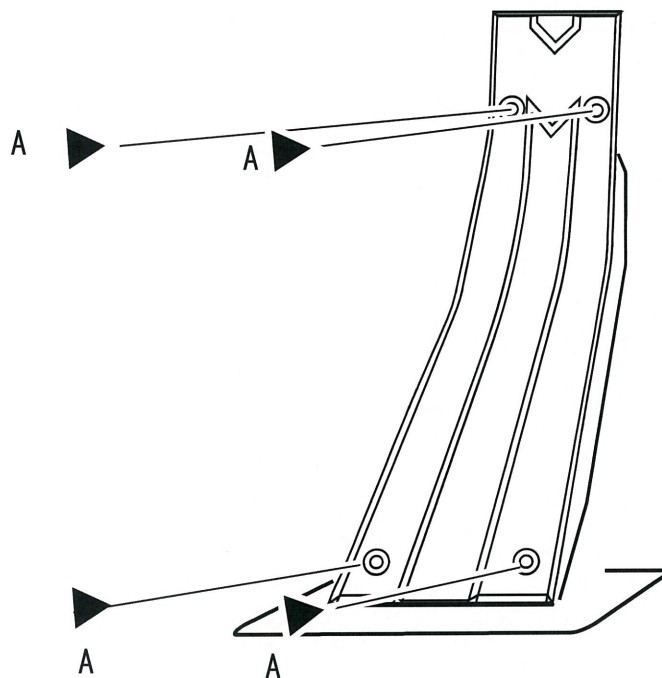


②アクセルペダルをタッピングスクリューで固定する。

A(4)



スクリュー



③取付状態が完全か確認する。