



08P11-XNJ -KOSO N-VAN SPORTS LUGGAGE MAT

取付・取扱説明書

この度は、無限製品をお買い上げ頂きありがとうございます。

以下の注意点を正しくご理解の上、お取り付け下さいますようお願い申し上げます。

取り付け後は、本書を必ずお客様にお渡し下さい。

ご注意

1. 開梱後は、ただちに梱包内容（構成部品表を参照）の不足や破損のないことを確認して下さい。
2. 本製品は、N-VAN（JJ1・2）専用部品です。
3. 本製品の加工、組み付け不良、誤使用による不具合・事故等については、弊社は一切責任を負いませんので御了承下さい。

ご不明な点がございましたら下記までご連絡下さい。

〒351-8586 埼玉県朝霞市膝折町2-15-11

株式会社 M-TEC 商品事業部 商品業務課

【営業時間10:00~17:00（土日・祝・弊社指定定休日除く）】

TEL. 048-462-3131 FAX. 048-462-3121

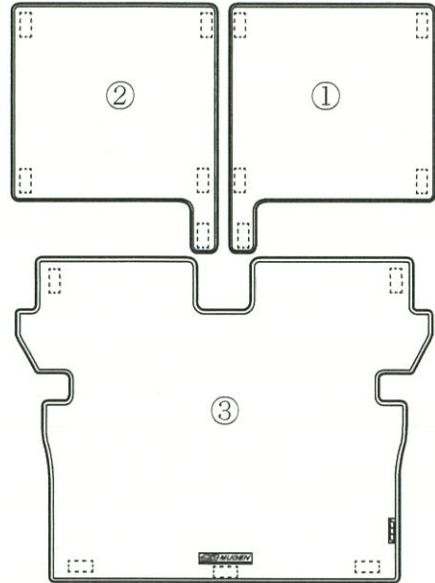
お客様へ

1. ラゲッジ マットは、マジックテープで必ず固定して下さい。付属のマジックテープ メスは必ず付属のプライマー塗ってから貼り付けてください。（プライマーを塗布しないと剥がれる恐れがあります）
2. マジックテープで固定しないとカーペットが外れ、事故発生の原因になる恐れがあり、大変危険です。

【構成部品表】

08P11-XNJ -KOSO

No.	PARTS NAME.	QTY.
①	R, 1st, ラゲッジ マット	1
②	L, 1st, ラゲッジ マット	1
③	2nd, ラゲッジ マット	1
④	プライマーK-500	1
⑤	プライマーN-200	1
⑥	マジックテープ メス	15



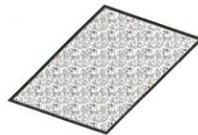
④



⑤






⑥

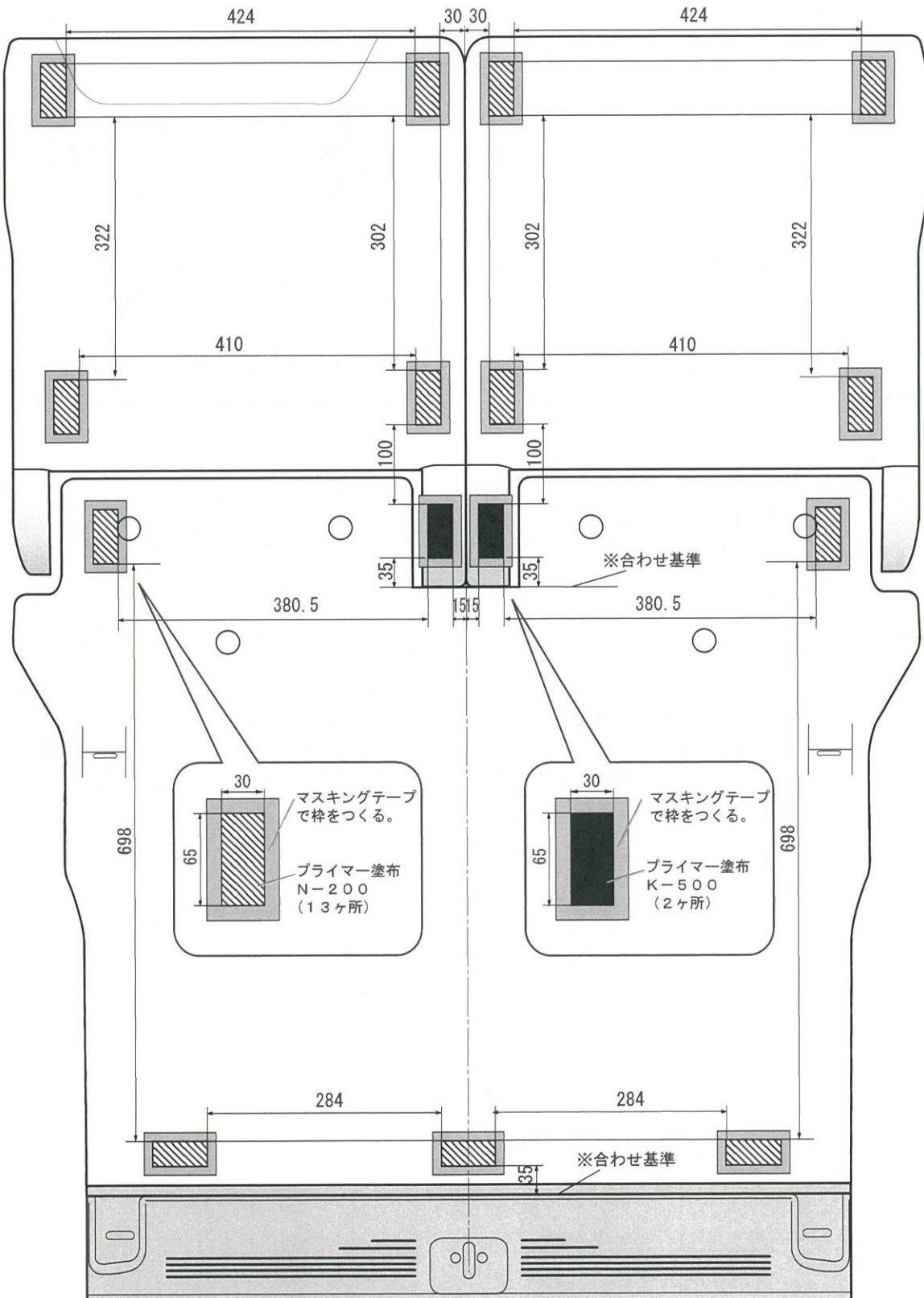


【必要工具】

- ・スケール・マスキングテープ・イソプロピルアルコール




I. マジックテープ メスの貼付

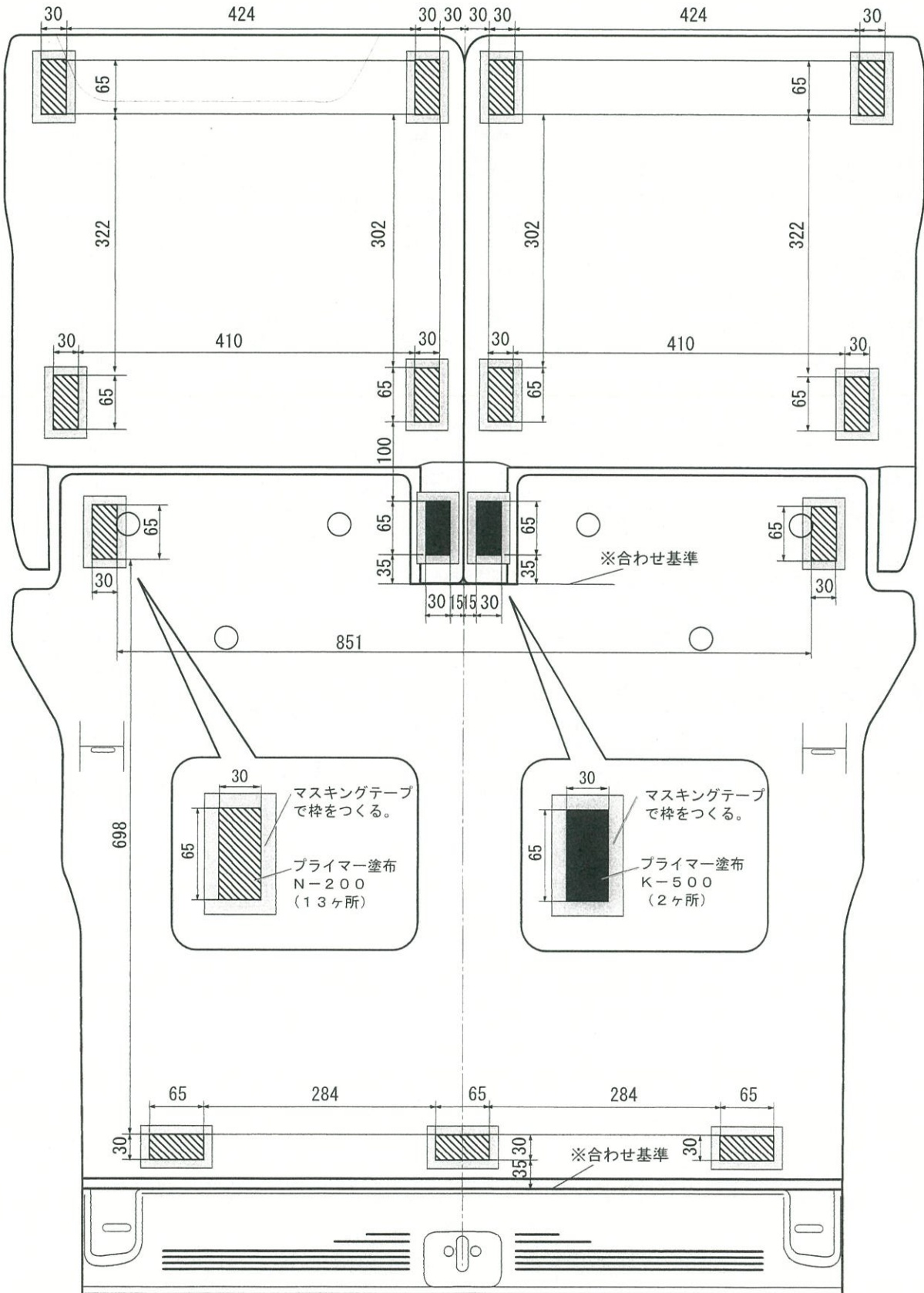
- ① リヤシートを収納し、下部の寸法を参考に、マジックテープ メスの貼付け位置を出し、それぞれの周囲をマスキングテープ  で囲う。
- ②  部にK-500プライマー、 部にN-200プライマーを塗布しマスキングテープを剥がして、マジックテープ メスを15カ所貼り付ける。



※マット側のマジックテープ オスと位置が合うようにする。
 ※プライマーの取扱いは、各プライマーの取扱説明書をご参照ください。

I.マジックテープ メスの貼付

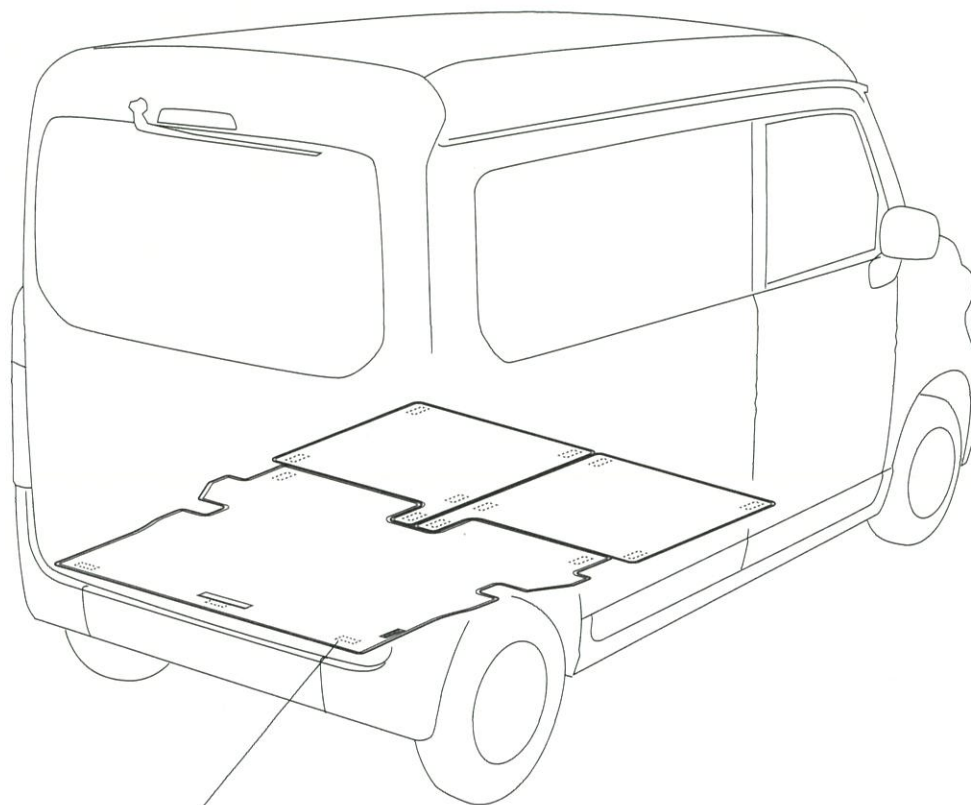
- ①リヤシートを収納し、下部の寸法を参考に、マジックテープ メスの貼付け位置を出し、それぞれの周囲をマスキングテープ  で囲う。
- ②  部にK-500プライマー、  部にN-200プライマーを塗布しマスキングテープを剥がして、マジックテープ メスを15カ所貼り付ける。



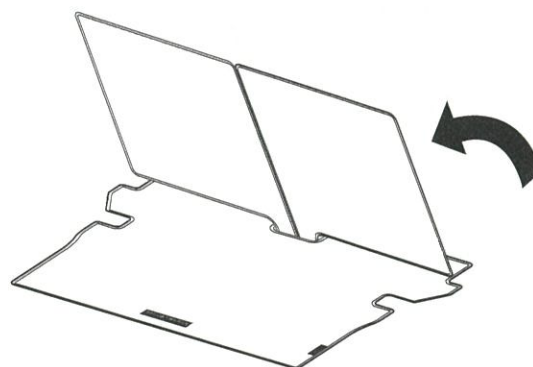
※マット側のマジックテープ オスと位置が合うようにする。
 ※プライマーの取扱いは、各プライマーの取扱説明書をご参照ください。

II. スポーツ ラゲッジ マットの取付

①スポーツ ラゲッジ マットを図のように配置しマジックテープ（15ヶ所）で固定する。



※マジックテープ×15ヶ所



※シートを起こしたイメージ

②取付け状態が完全か確認をする。