



08P11-XMK-K0S0/K1S0 FIT SPORTS LUGGAGE MAT

取付・取扱説明書

この度は、無限製品をお買い上げ頂きありがとうございます。
以下の注意点を正しくご理解の上、お取り付け下さいますようお願い申し上げます。
取り付け後は、本書を必ずお客様にお渡し下さい。

ご注意

1. 開梱後は、ただちに梱包内容（構成部品表を参照）の不足や破損のないことを確認して下さい。
2. 本製品は、FIT（GP5、GK3～6）専用部品です。（一体可倒式リアシートを除く）
3. 本製品の加工、組み付け不良、誤使用による不具合・事故等については、弊社は一切責任を負いませんので御了承下さい。

ご不明な点がございましたら下記までご連絡下さい。
〒351-8586 埼玉県朝霞市膝折町2-15-11

株式会社 M-TEC 商品事業部 営業1課

【営業時間10:00～17:00（土日・祝日除く）】

TEL. 048-462-3131 FAX. 048-462-3121

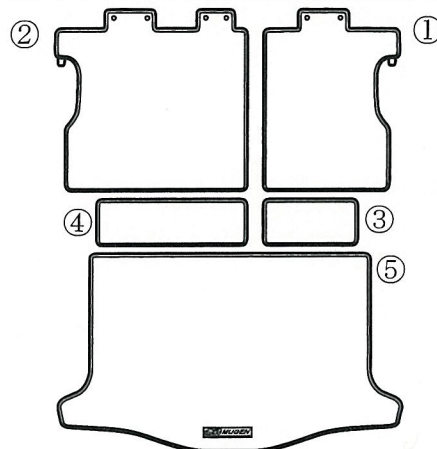
お客様へ

1. フロント ラゲッジ マットは、ヘッドレストで必ず固定して下さい。
2. ヘッドレストで固定しないとカーペットが外れ、事故発生の原因になる恐れがあり、大変危険です。

【構成部品表】

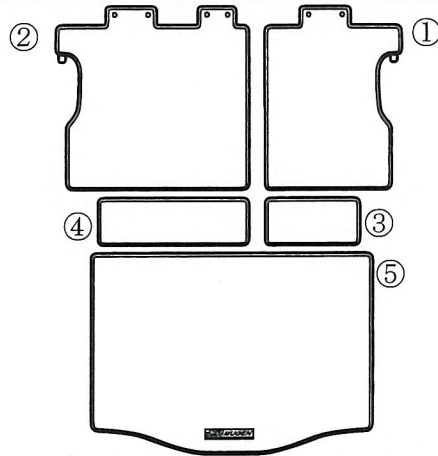
08P11-XMK-K0S0 (ガソリン車用)

No.	PARTS NAME.	QTY.
①	R, フロント ラゲッジ マット	1
②	L, フロント ラゲッジ マット	1
③	R, 2nd, ラゲッジ マット	1
④	L, 2nd, ラゲッジ マット	1
⑤	3rd, ラゲッジ マット	1



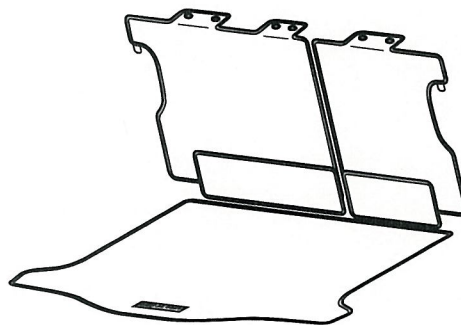
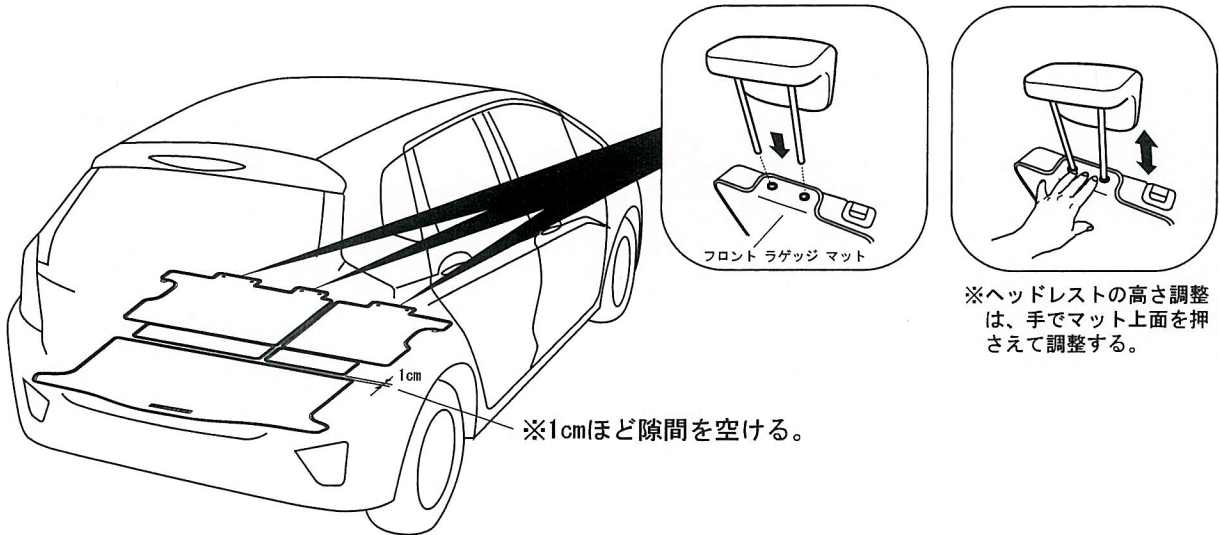
08P11-XMK-K1S0 (ハイブリット車用)

No.	PARTS NAME.	QTY.
①	R, フロント ラゲッジ マット	1
②	L, フロント ラゲッジ マット	1
③	R, 2nd, ラゲッジ マット	1
④	L, 2nd, ラゲッジ マット	1
⑤	3rd, ラゲッジ マット	1



スポーツ ラゲッジ マットの取付

①スポーツ ラゲッジ マットを図のように取り付ける。その時に、フロント ラゲッジ マットをヘッドレストで固定する。



※シートを起こしたイメージ

②取付け状態が完全か確認をする。